

Dipartimento Protezione Civile



ReLUI S



AGI



ALGI



ALIG



LINEE GUIDA PER MODALITÀ DI INDAGINE SULLE STRUTTURE E SUI TERRENI PER I PROGETTI DI RIPARAZIONE, MIGLIORAMENTO E RICOSTRUZIONE DI EDIFICI INAGIBILI

Il presente documento è disponibile in libero accesso.

Il volume, che ripropone gli argomenti trattati in questa sede, è stato stampato per conto di ReLUI S da Doppiovoce Edizioni ed è disponibile a questo indirizzo http://www.doppiovoce.it/doc/doppiovoce_edizioni.htm.



1.	Introduzione	5
2.	Strutture.....	7
2.1.	Richiami delle NTC08 e della Circolare n. 617	7
2.2.	Criteri generali.....	8
2.3.	Prove per strutture in calcestruzzo armato	9
2.3.1.	Indagini non distruttive	9
2.3.1.1.	Prove pacometriche	9
2.3.1.1.1.	Principi	9
2.3.1.1.2.	Esecuzione.....	9
2.3.1.1.3.	Avvertenze/Raccomandazioni.....	9
2.3.1.2.	Prove sclerometriche	10
2.3.1.2.1.	Principi	10
2.3.1.2.2.	Esecuzione.....	10
2.3.1.2.3.	Avvertenze/Raccomandazioni.....	10
2.3.1.3.	Prove ultrasoniche	11
2.3.1.3.1.	Principi	11
2.3.1.3.2.	Esecuzione.....	11
2.3.1.3.3.	Avvertenze/Raccomandazioni.....	11
2.3.1.4.	Metodo combinato SONREB.....	12
2.3.1.4.1.	Principi	12
2.3.1.4.2.	Esecuzione.....	12
2.3.1.4.3.	Avvertenze/Raccomandazioni.....	13
2.3.1.5.	Scansioni mediante georadar.....	13
2.3.1.5.1.	Principi	13
2.3.1.5.2.	Esecuzione.....	13
2.3.1.5.3.	Avvertenze/Raccomandazioni.....	14
2.3.1.6.	Prove di carico.....	14
2.3.1.6.1.	Principi	14
2.3.1.6.2.	Esecuzione.....	15
2.3.1.6.3.	Avvertenze/Raccomandazioni.....	16
2.3.2.	Indagini distruttive	17
2.3.2.1.	Prove di compressione su carote di calcestruzzo	17
2.3.2.1.1.	Principi	17
2.3.2.1.2.	Esecuzione.....	17
2.3.2.1.3.	Avvertenze/Raccomandazioni.....	18
2.3.2.2.	Prove di trazione su barre di armatura d'acciaio estratte dalla struttura	20
2.3.2.2.1.	Principi	20
2.3.2.2.2.	Esecuzione.....	21
2.3.2.2.3.	Avvertenze/Raccomandazioni.....	21
2.4.	Prove per strutture in muratura.....	21
2.4.1.	Indagini non distruttive	21
2.4.1.1.	Prove soniche	21
2.4.1.1.1.	Principi	21
2.4.1.1.2.	Esecuzione.....	22
2.4.1.1.3.	Avvertenze/Raccomandazioni.....	22
2.4.1.2.	Caratterizzazione della malta	23
2.4.1.2.1.	Principi	23
2.4.1.2.2.	Esecuzione.....	23
2.4.1.2.3.	Avvertenze/Raccomandazioni.....	23
2.4.1.3.	Prove penetrometriche.....	24
2.4.1.3.1.	Principi	24

2.4.1.3.2.	Esecuzione.....	24
2.4.1.3.3.	Avvertenze/Raccomandazioni.....	24
2.4.2.	Indagini debolmente distruttive.....	25
2.4.2.1.	Martinetti piatti.....	25
2.4.2.1.1.	Principi	25
2.4.2.1.2.	Esecuzione di martinetto piatto singolo	26
2.4.2.1.3.	Esecuzione di martinetto piatto doppio	26
2.4.2.1.4.	Avvertenze/Raccomandazioni.....	27
2.4.2.2.	Carotaggi.....	27
2.4.2.2.1.	Principi	27
2.4.2.2.2.	Esecuzione.....	27
2.4.2.2.3.	Avvertenze/Raccomandazioni.....	28
2.4.2.3.	Endoscopie	28
2.4.2.3.1.	Principi	28
2.4.2.3.2.	Esecuzione.....	28
2.4.2.3.3.	Avvertenze/Raccomandazioni.....	28
3.	Terreni.....	29
3.1.	Obiettivi delle prove (RSL e modello di sottosuolo per verifiche a SLU ed SLE)....	29
3.1.1.	Premessa.....	29
3.1.2.	Norme generali per l'esecuzione delle indagini.....	31
3.2.	Prove.....	32
3.2.1.	Sondaggi geognostici	32
3.2.1.1.	Principi	32
3.2.1.2.	Esecuzione.....	32
3.2.1.3.	Avvertenze/raccomandazioni	33
3.2.2.	Prelievo campioni.....	34
3.2.2.1.	Principi	34
3.2.2.2.	Esecuzione.....	35
3.2.2.3.	Avvertenze/raccomandazioni	35
3.2.3.	Prove di laboratorio	36
3.2.3.1.	Principi	36
3.2.3.2.	Esecuzione.....	36
3.2.3.3.	Avvertenze/raccomandazioni	37
3.2.4.	Prova S.P.T.....	37
3.2.4.1.	Principi	37
3.2.4.2.	Esecuzione.....	38
3.2.4.3.	Annotazioni/raccomandazioni.....	38
3.2.5.	Indagini down hole (DH)	39
3.2.5.1.	Principi	39
3.2.5.2.	Esecuzione.....	39
3.2.5.3.	Elaborazione delle misure e loro rappresentazione.....	40
3.2.6.	Prova Dilatometrica Sismica (SDMT)	41
3.2.6.1.	Principi	41
3.2.6.2.	Esecuzione.....	42
3.2.6.2.1.	Misure di V_s con SDMT in terreni non penetrabili.....	42
3.2.6.3.	Annotazioni/raccomandazioni.....	43
3.2.6.4.	Documentazione da presentare.....	43
3.2.7.	Cono Penetrometrico Sismico (SCPT).....	44
3.2.7.1.	Principi	44
3.2.7.2.	Esecuzione.....	44
3.2.7.3.	Elaborazione delle misure e documentazione da presentare.....	44

3.2.7.4.	Documentazione da presentare.....	45
3.2.8.	Indagini geofisiche non invasive basate sulla propagazione di onde superficiali (SASW-MASW)	45
3.2.8.1.	Principi	45
3.2.8.2.	Esecuzione.....	45
3.2.8.3.	Annotazioni/Raccomandazioni	47
3.2.9.	Indagini di sismica passiva (microtremori).....	47
3.2.9.1.	Principi	47
3.2.9.2.	Esecuzione.....	48
3.2.9.3.	Annotazioni/Raccomandazioni	49
3.3.	Microzonazione sismica: risultati, limiti e modalità di utilizzo	50
4.	Riferimenti tecnici.....	53
5.	Gruppo di Lavoro	55

1. Introduzione

Il presente documento è finalizzato a fornire supporto ai tecnici impegnati nella redazione di progetti di intervento per strutture classificate con esito E a seguito del sisma del 6 aprile 2009; in particolare, si pone l'attenzione sui criteri da utilizzare per la progettazione del piano di prove sui materiali e sui terreni nel rispetto delle prescrizioni di legge vigenti.

Preliminarmente, è opportuno richiamare gli aspetti salienti riguardanti le prove sui materiali che la legislazione che regola la ricostruzione delle strutture E contiene. L'art. 1, comma 1 dell'OPCM 3790 stabilisce che *“Allo scopo di consentire l'avvio delle operazioni di riparazione o ricostruzione in favore delle popolazioni le cui unità immobiliari ubicate nei territori dei comuni individuati ai sensi dell'articolo 1 del decreto-legge 39/2009, convertito con modificazioni dalla legge 24 giugno 2009, n. 77, hanno riportato danni tali da rendere inagibili o distrutte (con esito tipo E), è riconosciuto un contributo diretto per la copertura degli oneri relativi alla riparazione con miglioramento sismico di edifici danneggiati o per la ricostruzione di edifici distrutti, in coerenza con gli indirizzi adottati dal Commissario delegato, dell'unità immobiliare adibita ad abitazione principale, ovvero per l'acquisto di una nuova abitazione equivalente all'abitazione principale distrutta tenuto conto dell'adeguamento igienico sanitario e della massima riduzione del rischio sismico”*; specifiche prescrizioni sono fornite dalle OPCM 3820 e 3832 per strutture incluse in aggregati edilizi. In generale, comunque, sia per strutture singole che per strutture incluse in aggregati edilizi, i dettagli tecnici e procedurali relativi agli interventi su strutture con esito E sono specificati negli Indirizzi del 31.8.09 per l'esecuzione degli interventi di cui all'OPCM 3790. Tali Indirizzi prevedono che, per strutture con esito E, possano essere ammessi a contributo, seppure con tetti di spesa diversi, sia interventi locali (punto 8.4.3 del D.M. 14/01/08) che interventi di miglioramento (punto 8.4.2 del D.M. 14/01/08).

Secondo tali Indirizzi, nei casi in cui il danno strutturale sia leggero e riguardi meno di 2/3 della struttura, *“con scelta del proprietario o dell'assemblea condominiale, su proposta ragionata del progettista”*, si può optare per interventi di tipo locale secondo quanto previsto dal punto 8.4.3 del D.M. 14/01/08. *“Così operando, la valutazione dell'incremento della sicurezza sarà limitata alle parti strutturali su cui si interviene, in modo da ridurre i tempi tecnici di progettazione ed esecuzione. Da quanto sopra detto appare evidente come, qualora le parti strutturali non siano danneggiate o siano solo leggermente danneggiate, si può evitare la verifica globale della struttura per accertarne il livello di sicurezza, effettuando solo lavori di rafforzamento sismico, oltre alle riparazioni, così come disciplinati dall'OPCM 3779 e dai relativi indirizzi del Commissario Delegato”*. Gli Indirizzi per l'esecuzione degli interventi di cui all'OPCM n. 3779 del 6.6.09 specificano che *“Gli interventi sugli elementi strutturali, condotti per conseguire un rafforzamento locale e non una semplice riparazione, saranno finalizzati ad eliminare le principali carenze strutturali dell'edificio, che danno luogo ai danni e ai meccanismi di collasso che più frequentemente si manifestano per effetto dei terremoti e dunque a conseguire un maggiore livello di sicurezza della costruzione, nel rispetto di quanto specificato nel citato articolo 8.4.3 delle norme tecniche. Pertanto non è richiesta l'analisi sismica dell'intera costruzione ma solo la valutazione dell'incremento di sicurezza, in termini di resistenza e/o di duttilità, della parte strutturale su cui si interviene”*. In tutti i casi in cui si opti per interventi di tipo locale, il tetto di spesa ammissibile a contributo è pari a 250 euro/mq.

Se, invece, si progetta un intervento di miglioramento (punto 8.4.2 del D.M. 14/01/08), è necessario effettuare la *“Valutazione della sicurezza”* prima e dopo l'intervento (mediante un'analisi globale della struttura), come indicato al punto 8.3 del D.M. 14/01/08, e prevedendo il collaudo statico dell'opera, così come previsto dalla normativa vigente. Gli Indirizzi per l'esecuzione degli interventi di cui all'OPCM 3790 del 17.7.09 chiariscono che la scelta della strategia di intervento di miglioramento va fatta in funzione del livello di capacità pre-sisma della struttura. Sono ammessi a contributo interventi di miglioramento che consentano di

portare la capacità della struttura in oggetto tra il 60% e l'80% della domanda; laddove il progettista voglia superare l'80% o eventualmente adeguare la struttura, gli interventi in eccesso rispetto a quelli minimi per arrivare all'80% possono essere realizzati ma non sono ammessi a contributo. Tali Indirizzi della OPCM 3790 chiariscono che *“nell'ambito del progetto di miglioramento sismico volto ad assicurare un livello di sicurezza fino all'80% dell'adeguamento sismico, ma comunque almeno maggiore del 60%, con un tetto di spesa riferito alla superfici lorda di 400 euro/mq”*. Inoltre, *“Qualora il tetto di spesa di 400 euro/mq stabilito per i lavori di miglioramento sismico risulti insufficiente a raggiungere un livello di sicurezza almeno pari al 60% dell'adeguamento sismico (ovvero del livello di sicurezza di un edificio adeguato), il tecnico dovrà dimostrare di aver individuato la soluzione tecnica più idonea ed economicamente vantaggiosa, descrivendo le cause che ne impediscono di conseguire il livello di sicurezza atteso. In tali casi, qualora le motivazioni addotte risulteranno esaurienti, sarà consentito un innalzamento del tetto di spesa sino a 600 euro/mq”*.

Sulla base di quanto precedentemente discusso, è chiaro che solo quando occorre valutare la sicurezza della struttura e/o progettare interventi di miglioramento (punto 8.4.2 del D.M. 14/01/08) è necessario effettuare l'analisi globale della struttura sia nella configurazione pre-sisma che in quella che tiene conto degli interventi previsti. Il progettista deve quindi in questo caso valutare l'azione sismica secondo quanto prescritto al punto 8.5.5 del D.M. 14/01/08; a tal fine, è necessario conoscere le caratteristiche del sottosuolo (punto 3.2.2 del D.M. 14/01/08). Ai fini delle verifiche è inoltre necessario disporre di informazioni sulle caratteristiche geometriche, sulle proprietà dei materiali nonché sui dettagli strutturali; in funzione del grado di dettaglio di tali informazioni, il progettista stabilisce qual'è il livello di conoscenza (punti 8.5.4 del D.M. 14/01/08 e C8.5.4 della Circolare n. 617 del 2/2/09) per la specifica struttura oggetto di analisi. È dunque necessario effettuare indagini in situ per valutare le proprietà dei materiali strutturali (nel seguito indicate come indagini STRU) nonché definire le caratteristiche del terreno (nel seguito indicate come indagini GEO).

La Circolare del Vice Commissario Delegato n. 484 del 5/1/10 contiene i criteri per l'ammissibilità a contributo dei costi relativi alle indagini STRU e GEO, chiarendo che *“La spesa richiesta per l'esecuzione delle indagini conoscitive è imputabile alle spese tecniche e può essere rimborsata entro determinati limiti, nel seguito definiti”*. I limiti di spesa sono così fissati:

“Il contributo alla spesa per unità di superficie coperta lorda complessiva dell'edificio o aggregato oggetto delle prove è di 12 €/mq IVA inclusa, con i seguenti limiti massimi:

- *limite massimo per edifici ordinari* 15.000 € IVA inclusa (STRU + GEO)
- *limite massimo per aggregati (OPCM 3820)* 20.000 € IVA inclusa (STRU + GEO)
- *limite massimo per indagini sui terreni* 6.000 € IVA inclusa (solo GEO)

Per edifici con superficie coperta lorda complessiva inferiore a 417 mq è comunque ammissibile un contributo totale fino a 5000 €. Al fine di ottimizzare le risorse e/o migliorare la conoscenza delle caratteristiche dei terreni su aree che interessano più edifici, pur se affidati a progettisti diversi, è possibile ripartire le spese relative alle indagini GEO su più domande di accesso al contributo”. È importante sottolineare che sono ammessi a contributo, secondo i suddetti limiti e subordinati a specifiche verifiche di congruità tecnico-economica, anche prove STRU e GEO effettuate per strutture con esito E per le quali si dovesse optare per interventi di rafforzamento locale (punto 8.4.3 del D.M. 14/01/08, caso in cui non è necessario effettuare la verifica di sicurezza globale pre-sisma e post-sisma) ovvero per le quali, anche sulla base delle risultanze di tali prove, si dovesse valutare la convenienza economica della demolizione e ricostruzione rispetto alla riparazione e miglioramento.

2. Strutture

2.1. Richiami delle NTC08 e della Circolare n. 617

Le NTC08, emanate con D.M. 14/01/08, e la relativa Circolare n. 617 del 2/2/09 danno indicazioni utili per la progettazione del piano di prove strutturali da eseguire. Il D.M. 14/01/08 specifica che *“Il rilievo deve individuare l’organismo resistente della costruzione, tenendo anche presente la qualità e lo stato di conservazione dei materiali e degli elementi costitutivi”* e che *“Per conseguire un’adeguata conoscenza delle caratteristiche dei materiali e del loro degrado, ci si baserà su documentazione già disponibile, su verifiche visive in situ e su indagini sperimentali. Le indagini dovranno essere motivate, per tipo e quantità, dal loro effettivo uso nelle verifiche; nel caso di beni culturali e nel recupero di centri storici, dovrà esserne considerato l’impatto in termini di conservazione del bene”*.

Tali prescrizioni consentono di evidenziare che, preliminarmente alla progettazione del piano di prove strutturali, risulta di fondamentale importanza: acquisire tutta la documentazione disponibile (progetto originario ed eventuali atti di collaudo); stabilire l’anno di progettazione; ricostruire la eventuale sequenza di esecuzione (sia in elevazione che in termini di corpi di fabbrica); effettuare considerazioni basate sulla pratica progettuale dell’epoca di costruzione ovvero sulle caratteristiche geometriche della struttura allo scopo di individuare elementi o parti che, per criterio di progetto o per condizioni di simmetria, siano stati dimensionati (e armati nel caso di strutture in cemento armato) allo stesso modo; nel caso di strutture in muratura, eseguire una serie di saggi che consentano di prendere visione del tipo di muratura utilizzata, della sua tessitura sui paramenti esterni ed in senso trasversale, dei dettagli di ammorsamento utilizzati nei cantonali e negli incroci tra muri portanti, della qualità del collegamento tra orizzontamenti e pareti, dell’esistenza di architravi efficienti e di elementi atti ad eliminare le spinte eventualmente presenti. Viene inoltre rilevato e rappresentato l’eventuale quadro fessurativo e deformativo. Queste considerazioni preliminari sono di fondamentale importanza per un’ottimale ed efficace progettazione del piano di prove strutturali anche alla luce del fatto che le indicazioni della Circolare n. 617 non hanno lo stesso livello di coerenza del D.M. 14.01.08 a cui sono allegate e vanno riguardate come utile riferimento per il progettista che si appresta a stabilire numero, tipo e posizione delle prove da eseguire.

Per le strutture in cemento armato, la Circolare n. 617 prevede che, indipendentemente dal livello di conoscenza che si vuole raggiungere, si possano effettuare prove sui materiali mediante verifiche limitate, estese o esaustive. Tipicamente, se la progettazione del piano delle prove viene preceduto dalle analisi preliminari sopra descritte, è possibile effettuare la valutazione della sicurezza globale basandosi su verifiche limitate (1 provino di cls per 300 mq di piano dell’edificio, 1 campione di armatura per piano dell’edificio). In taluni casi (ad esempio nel caso di strutture con elevato numero di piani oppure nel caso di strutture giuntate costituite da corpi di fabbrica realizzati in tempi diversi), è possibile:

- a) ridurre ulteriormente il numero di carote di calcestruzzo sfruttando quanto suggerito dalla Circolare n. 617 per cui *“Ai fini delle prove sui materiali è consentito sostituire alcune prove distruttive, non più del 50%, con un più ampio numero, almeno il triplo, di prove non distruttive, singole o combinate, tarate su quelle distruttive”*;
- b) valutare la possibilità di ridurre il numero dei prelievi di campioni di armatura, in considerazione della delicatezza e della laboriosità dell’estrazione e del successivo ripristino; ciò è tipicamente possibile quando è nota con buona approssimazione l’epoca di costruzione e quindi la relativa classe dell’acciaio utilizzato come barre di armatura.

Per le strutture in muratura, come si evince dalla Tabella C8A.1.1 della Circolare n. 617, nel caso in cui si voglia raggiungere un livello di conoscenza LC2, è possibile limitare al minimo le prove distruttive e debolmente distruttive, una volta che si è identificata con accettabile certezza il tipo di muratura in esame, in modo da poter effettuare l’analisi e le verifiche utilizzando i valori medi di resistenza e modulo elastico relativo alla corrispondente

muratura in Tabella C8A.2.1. Se, a valle di preliminari saggi visivi, la muratura presenta una tessitura molto irregolare, è necessario valutare la possibilità di realizzare idonee superfici di taglio, nel caso di esecuzione di martinetti piatti. Se il progettista ritiene che tali condizioni sussistano, l'esecuzione delle prove va comunque subordinata alla selezione del livello di conoscenza che si mira ad ottenere. Il livello di conoscenza LC3, secondo quanto previsto dalla Circolare n.617, richiede l'esecuzione di prove distruttive molto onerose (es., compressione diagonale) e quindi non viene tipicamente posto come obiettivo nella progettazione di interventi su ordinarie strutture in muratura. In generale, ai fini del raggiungimento di tale livello di conoscenza, si potrà operare utilizzando le informazioni desunte da prove eseguite su altre costruzioni presenti nella stessa area geografica, qualora esista una chiara e comprovata corrispondenza tipologica per materiali, pezzatura dei conci, dettagli costruttivi, tenendo conto delle specificità costruttive del territorio in cui si sta operando e dell'esistenza di zone omogenee a cui riferirsi. Ciò è particolarmente realizzabile nel caso di interventi post-sisma in cui è possibile sfruttare i dati raccolti mediante prove distruttive (quali, ad esempio, compressione semplice, compressione diagonale, taglio-compressione) su tipologie di muratura omogenee presenti nell'intera area colpita dal terremoto.

2.2. Criteri generali

Il presente documento fornisce i criteri operativi con cui programmare ed interpretare le indagini, distruttive e non distruttive, sulle strutture. I criteri descritti nel seguito, benché principalmente rivolti agli edifici in cemento armato, sono validi negli aspetti generali anche per strutture di diverso materiale. Essi possono costituire un valido supporto al professionista incaricato del progetto di riparazione e miglioramento sismico, si rimanda, tuttavia, alla letteratura di settore ed alle pubblicazioni specializzate, per una trattazione esaustiva delle diverse tecniche di indagine, ed alle rispettive norme UNI, per una corretta esecuzione delle stesse.

Una premessa fondamentale a tutto quanto si dirà nel seguito è che un'errata o non perfetta esecuzione delle prove può influenzare significativamente i risultati dell'indagine al punto da compromettere la validità delle valutazioni sulla sicurezza dell'opera e delle decisioni progettuali, a partire da quella principale, riguardante la sua conservazione o la demolizione. Non è superfluo sottolineare che rispetto a quest'ultimo punto, una cattiva esecuzione delle indagini conoscitive dei materiali e della struttura possono condurre a incrementi di spesa ingiustificati e, nel caso in cui tale spesa sia a carico dello Stato, a un danno erariale. In funzione della maggiore o minore invasività, le prove si suddividono in distruttive e non distruttive.

L'esecuzione delle prove distruttive induce sugli elementi indagati un danneggiamento e, quindi, necessita di cautela e di personale specializzato sia per la loro realizzazione sia per il conseguente ripristino strutturale. Occorre poi una particolare attenzione e cura nella pianificazione e interpretazione dei risultati, per ottimizzare il numero di prove necessarie in relazione al livello di conoscenza da conseguire. Le prove distruttive rappresentano il modo più diretto con cui determinare la resistenza dei materiali e, pertanto, si ritiene che esse garantiscano la certezza dei risultati. Tale assunzione, però, appare fuorviante quando nella fase di prelievo non si adottano le giuste cautele.

Le prove non distruttive determinano la resistenza per via indiretta, attraverso la misura di parametri ad essa correlata, senza arrecare sostanziali disturbi ai materiali e alla struttura. Essendo un metodo indiretto, quindi, è però importante calibrare i risultati su un adeguato numero di indagini distruttive.

Si evidenzia, comunque, che sia le prove distruttive che quelle non distruttive comportano un inevitabile disturbo negli ambienti in cui si svolgono le indagini, per la necessità di rimuovere le finiture quali l'intonaco e/o i rivestimenti nelle zone oggetto di indagine.

2.3. Prove per strutture in calcestruzzo armato

2.3.1. Indagini non distruttive

Nell'ambito delle indagini non distruttive si annoverano le seguenti tipologie di prova più comunemente utilizzate: a) pacometriche; b) sclerometriche; c) soniche o ultrasoniche; d) scansioni mediante georadar; e) prove di carico che impegnano le strutture e i relativi materiali in campo elastico. Rientrano nella categoria delle indagini non distruttive anche le prove tomografiche, le prove di caratterizzazione dinamica e le prove termografiche; la discussione dettagliata di tali prove esula dagli scopi del presente documento.

Ciascuna delle indagini sopra elencate va utilizzata in funzione dell'informazione cercata ed è caratterizzata da limiti tecnologici di applicazione che devono essere ben noti a chi interpreta i risultati, per evitare di giungere a risultati e conclusioni errate.

Una corretta modalità di indagine, spesso, prevede l'impiego di più tecniche contemporaneamente così da sopperire "reciprocamente" ai limiti che ciascuna possiede.

La finalità principale delle indagini sulle costruzioni esistenti in cemento armato è la conoscenza delle dimensioni geometriche degli elementi resistenti, il diametro e la disposizione delle armature e le caratteristiche meccaniche del calcestruzzo e delle armature in acciaio.

Se la posizione degli elementi strutturali e le dimensioni delle loro sezioni in calcestruzzo sono facilmente misurabili, non può dirsi altrettanto per quanto attiene disposizione e diametro delle barre di armatura contenute negli elementi, per la cui determinazione si dovranno adottare le tecniche più opportune quali, ad esempio, le prove pacometriche, georadar e saggi diretti.

2.3.1.1. Prove pacometriche

2.3.1.1.1. Principi

Consistono nella misura del campo magnetico determinato dalla presenza di armature di acciaio in vicinanza della superficie del calcestruzzo degli elementi strutturali (travi, pilastri, pareti). Tali prove consentono di "leggere", in proiezione sulla superficie di calcestruzzo, la posizione delle armature, così da consentire una stima della misura dell'interfero e del copriferro delle armature longitudinali, presenti nel piano parallelo al piano d'indagine, e del passo delle staffe.

2.3.1.1.2. Esecuzione

L'utilizzo del pacometro, come strumento di prova non distruttivo, è regolato dalla norma BS 1881:204. Su ogni faccia delle superfici di calcestruzzo è individuabile la posizione delle barre di armatura. Ripetendo l'operazione su più sezioni dell'elemento, e disegnando sulla superficie dello stesso, mediante una matita o altro, una retta che passi per i punti individuati, sarà possibile tracciare il reticolo delle armature presenti in vicinanza della superficie indagata.

2.3.1.1.3. Avvertenze/Raccomandazioni

La prova pacometrica consente anche di individuare le zone dell'elemento prive di armatura nelle quali eseguire le indagini finalizzate alla conoscenza delle caratteristiche del calcestruzzo, quali, ad esempio, il prelievo di carote, le prove sclerometriche e quelle ultrasoniche. Ne consegue che l'indagine pacometrica deve essere preliminare a qualsiasi altro tipo di indagine, distruttiva e non, condotta su elementi in cemento armato.

In funzione del tipo di strumento, noto il copriferro, è anche determinabile il diametro delle barre di armatura. Si sottolinea che gli abachi standardizzati a corredo di alcuni pacometri, indicanti il diametro delle armature in funzione del copriferro (trasversale al piano su cui si sta lavorando), devono esser utilizzati con molta cautela, a causa dell'elevata incertezza sulla conoscenza del reale spessore del copriferro presente in corrispondenza di ciascuna barra posta

in opera. È auspicabile che tale operazione venga eseguita abbinando dei saggi sul calcestruzzo atti ad accertare il reale valore del copriferro. Si ricorda che tali indagini dovranno essere eseguite previa rimozione dell'intonaco, salvo quando l'indagine pacometrica abbia solo la finalità di individuare la posizione delle armature.

2.3.1.2. Prove sclerometriche

2.3.1.2.1. Principi

Sono finalizzate alla determinazione della resistenza del calcestruzzo tramite misura della durezza superficiale, mediante valutazione del rimbalzo di una sfera metallica contenuta in apposito cilindro cavo. Sono le prove più comunemente utilizzate, sebbene i valori che restituiscono, se non abbinati alle prove ultrasoniche (metodo SonReb), risultano, spesso, essere poco significativi. Come indicato dalle norme UNI, l'indice di rimbalzo deve essere valutato come la media sul numero di battute eseguite nella stessa area di misura (è sbagliato ripeterle sullo stesso identico punto fisico) la cui superficie sia stata opportunamente preparata (non abbia asperità). Le aree su cui si eseguono le battute sclerometriche devono risultare interne alle zone di solo calcestruzzo circoscritte dal reticolo delle armature individuate mediante misure pacometriche. Si dovrà evitare di eseguire misurazioni in corrispondenza di calcestruzzo distaccato o palesemente deteriorato. La valutazione della resistenza di porzioni di calcestruzzo deteriorato è ottenibile, quando possibile, solo mediante prelievo e successiva prova di compressione dei campioni.

2.3.1.2.2. Esecuzione

L'utilizzo dello sclerometro, come strumento di prova non distruttivo, è regolato dalla norma UNI EN 12504 -2 [UNI 2001]. Su ogni faccia delle superfici di calcestruzzo indagate vanno eseguite almeno n°9 misurazioni (o battute) non sovrapposte (generalmente se ne eseguono 10) e distanti non meno di 25 mm tra loro o dal bordo di eventuali difetti superficiali presenti e da ferri d'armatura, preventivamente localizzati. Il risultato della prova è fornito in termini di indice di rimbalzo medio I_r ed è riportato per ogni punto di indagine. Se, per ciascun punto, oltre il 20% di tutte le misure si discosta dalla media per più di 6 unità, deve essere scartata l'intera serie di misure.

2.3.1.2.3. Avvertenze/Raccomandazioni

L'indice di rimbalzo dovrà essere valutato eseguendo la misura con lo sclerometro in posizione orizzontale. Qualora ciò non sia possibile, al fine di determinare l'equivalente indice di rimbalzo misurato in orizzontale, si deve far ricorso alle curve di ragguaglio indicate dalla casa costruttrice dello strumento. Va peraltro sottolineato come tale operazione riduca ulteriormente l'attendibilità dei risultati dell'indagine.

Si evidenzia, inoltre, che in presenza di calcestruzzi molto carbonatati la durezza superficiale può risultare più alta di quella comunemente misurata e, pertanto, è opportuno ridurre il valore di riferimento medio dell'indice di rimbalzo I_r , tramite un opportuno coefficiente. Un' indicazione dei valori entro cui è compreso il coefficiente può essere: 0.95 (per profondità di carbonatazione comprese tra i 50 e 60mm) - 0.90 (per profondità maggiori o uguali ai 60 mm), salvo casi particolari in cui l'indice di rimbalzo perde addirittura di significatività.

Si ricorda, infine, che la funzionalità dello sclerometro va periodicamente verificata e calibrata (quando lo strumento non consente la calibrazione e risulta starato va sostituito) eseguendo le misure su un'apposita massa detta incudine di taratura o massa di riscontro.

Preliminarmente a qualsiasi lettura, è opportuno azionare almeno tre volte lo strumento per accertarne il corretto funzionamento.

2.3.1.3. Prove ultrasoniche

2.3.1.3.1. Principi

Le prove ultrasoniche basano la loro capacità di stima della resistenza del calcestruzzo sulla velocità di propagazione delle onde ultrasoniche nel calcestruzzo stesso, essendo tale velocità strettamente correlata con il modulo elastico del calcestruzzo, a sua volta correlato con la resistenza a compressione.

La prova ultrasonica ha, perciò, come scopo principale la determinazione del tempo di propagazione di un impulso di vibrazione meccanica nel calcestruzzo fra una o più coppie di punti di rilievo. Misurando il tempo di attraversamento dell'impulso e lo spessore del mezzo posto tra le due sonde dell'apparecchio si calcola la velocità virtuale o apparente di propagazione degli impulsi e da essa, preliminarmente, si ricavano informazioni sull'omogeneità del calcestruzzo. In genere le misure ultrasoniche possono essere svolte per trasparenza, per semitrasparenza e per superficie, come mostrato in Figura 1.

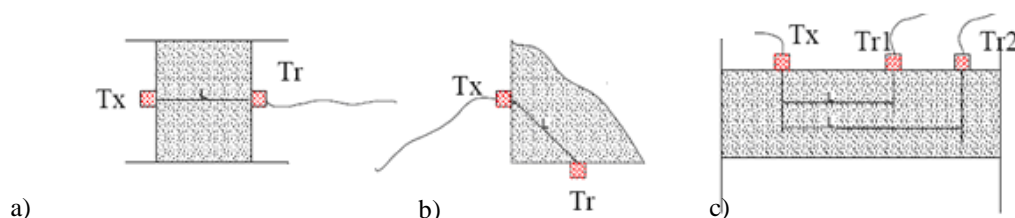


Figura 1. Letture ultrasoniche: a) per trasparenza T; b) per semi-trasparenza ST; c) per superficie S.

2.3.1.3.2. Esecuzione

L'utilizzo degli ultrasuoni, come strumento di prova non distruttivo, è regolato dalla norma UNI EN 12504-4 [UNI 2005]. La frequenza del segnale trasmesso dai trasduttori dovrà essere compresa tra i 10 kHz ed i 200 kHz.

Su ogni faccia delle superfici di calcestruzzo indagate la lettura va eseguita in aree interne alle zone di solo calcestruzzo, prive dell'eventuale intonaco soprastante, circonscritte dal reticolo delle armature individuate mediante le misure pacometriche. Analogamente a quanto detto per le prove sclerometriche, si dovrà evitare di eseguire misurazioni in corrispondenza di calcestruzzo distaccato o palesemente deteriorato.

È preferibile utilizzare frequenze comprese tra i 60kHz ed i 200kHz per piccoli percorsi del segnale (distanze inferiori ai 50 mm) e frequenze più basse comprese tra i 10kHz ed i 40 kHz per dimensioni particolarmente grandi con un massimo di 15 m. Frequenze comprese tra i 40 kHz ed i 60 kHz sono quelle utilizzate per le più comuni applicazioni.

2.3.1.3.3. Avvertenze/Raccomandazioni

L'attendibilità di questo metodo è fortemente influenzata dall'attendibilità della velocità delle onde ultrasoniche misurate che risentono fortemente delle modalità di esecuzione, oltre che della corretta calibrazione dello strumento. Prima di iniziare la campagna di misure si dovrà, innanzitutto, verificare il corretto funzionamento dello strumento mediante gli appositi cilindri calibrati. Nell'eseguire le misure per trasparenza, il disallineamento non "voluto", e quindi non considerato nella valutazione della distanza tra il trasmettitore ed il ricevente, modifica significativamente la reale lunghezza del percorso dell'onda, e di conseguenza la

velocità, così come la stessa è fortemente influenzata dalla corretta disposizione sui sensori del materiale idoneo a ricreare la corretta "continuità" con il calcestruzzo. In particolare la misura può essere falsata dalla presenza di:

- lesioni e/o microfessurazione nel calcestruzzo
- presenza di armature in acciaio
- livello di imbibizione del calcestruzzo.

Nel primo caso si ha un aumento della lunghezza del percorso e, quindi, una riduzione della velocità apparente. Questa situazione può manifestarsi più frequentemente là dove si eseguono letture per propagazione superficiale e per semitrasparenza, e/o in calcestruzzi la cui stagionatura ha indotto una diffusa microfessurazione da ritiro. Per quanto detto, quindi, molto spesso si adottano coefficienti maggiorativi della velocità per equiparare le letture superficiali e per semitrasparenza, generalmente più sensibili ai disturbi detti, a quelle per trasparenza. In letteratura i fattori correttivi assumono valori circa pari a 1.05 nel caso di semitrasparenza e compresi tra il 1,05 ed 1,575 per le letture superficiali compiute, rispettivamente, su superfici prive di difetti superficiali o molto deteriorate. Per evitare l'uso di correlazioni empiriche, quindi, è sempre preferibile, ovviamente quando possibile, eseguire misure per trasparenza.

La presenza di armature lungo il percorso del suono, così come un elevato livello di imbibizione, possono determinare incrementi della velocità apparente. La velocità di trasmissione nell'acciaio è mediamente maggiore del 40% rispetto a quella del calcestruzzo; pertanto, specie se le armature sono disposte nella stessa direzione della trasmissione del segnale, si possono registrare velocità maggiori di quelle effettive.

Altro fattore che può falsare di circa il 5% la velocità di propagazione del segnale è il contenuto di umidità presente nell'elemento che sarà crescente, all'aumentare del contenuto d'acqua presente.

2.3.1.4. Metodo combinato SONREB

2.3.1.4.1. Principi

Il metodo (SONREB) si basa sulla combinazione dei risultati ottenuti, nelle stesse zone di prova, con prove sclerometriche ed ultrasoniche, correlando l'indice di rimbalzo (REBound) con la velocità delle onde ultrasoniche (SONic), con la resistenza a compressione del calcestruzzo, attraverso una opportuna calibrazione della relazione che lega queste tre grandezze, effettuata mediante regressione statistica dei valori sperimentali.

La validità del metodo SONREB deriva dalla compensazione delle imprecisioni dei due metodi non distruttivi utilizzati. Infatti, si è notato che il contenuto di umidità fa sottostimare l'indice sclerometrico e sovrastimare la velocità ultrasonica, e che, all'aumentare dell'età del calcestruzzo, l'indice sclerometrico aumenta mentre la velocità ultrasonica diminuisce. La correlazione tra la resistenza e l'indice di rimbalzo e la velocità ultrasonica si esprime, generalmente, mediante la seguente formula:

$$R_c = a * I_r^b * V^c$$

dove:

- R_c è la resistenza stimata associata al punto indagato
- a, b, c sono i coefficienti che consentono correlare al meglio i dati sperimentali diretti
- V è la velocità ultrasonica
- I_r è l'indice di rimbalzo

2.3.1.4.2. Esecuzione

Eseguito delle prove di compressione su campioni prelevati negli stessi punti in cui sono state eseguite le prove non distruttive, si determinano i valori da assegnare ai tre coefficienti, così da poter utilizzare la formula sopra detta in tutti gli altri punti in cui non si eseguono

indagini distruttive. Questa operazione è stata svolta da diversi autori che hanno determinato i coefficienti che meglio approssimano i risultati delle prove SONREB con quelli delle prove di compressione. Tali valori, però, dipendono fortemente dalle caratteristiche, principalmente di composizione, dei calcestruzzi indagati nel corso delle singole ricerche ed infatti essi cambiano anche sensibilmente da autore ad autore. È pertanto opportuno, se non necessario, eseguire la calibrazione dei coefficienti a, b, c sulla base di prove a compressione eseguite su un certo numero di carote, ovviamente inferiore al numero di punti indagati (ad esempio pari ad ¼), mediante regressione statistica che minimizzi gli scarti (ad esempio tramite l'ausilio di fogli elettronici preprogrammati).

Qualora il numero di risultati di prove di compressione su carote sia limitato, si può ricorrere a formulazioni proposte in letteratura, individuando quella che meglio si adatta ai risultati delle prove a rottura o ritarando il solo coefficiente a.

2.3.1.4.3. Avvertenze/Raccomandazioni

È importante utilizzare la massima cautela nel definire quali siano gli eventuali valori, e quindi punti di indagine, da non considerare nelle correlazioni. Un'eccessiva differenza tra il valore medio e quello considerato spesso è indice di anomalie imputabili ad una cattiva esecuzione della prova, sia essa di tipo di distruttivo che non distruttivo.

2.3.1.5. Scansioni mediante georadar

2.3.1.5.1. Principi

Il metodo comunemente chiamato georadar (ground probing radar - GPR) è un sistema di indagine geofisica del sottosuolo, per modeste profondità, basato sulla riflessione delle onde elettromagnetiche.

Operativamente consiste nell'invio nel terreno di impulsi elettromagnetici ad alta frequenza (compresa tra 10 e 2000 Mhz.) e nella misura del tempo impiegato dal segnale a ritornare al ricevitore dopo essere stato riflesso da eventuali discontinuità intercettate durante il suo percorso; tali riflessioni sono generate in corrispondenza delle superfici di contatto tra i materiali a differente costante dielettrica o differente conducibilità elettrica, quindi dal cambiamento delle proprietà elettriche del sottosuolo, quali variazioni litostratigrafiche e del contenuto d'acqua. La profondità d'investigazione dipende dalla frequenza delle onde elettromagnetiche irradiate e dalle caratteristiche elettriche dei materiali.

Le frequenze impiegate determinano, a parità di condizioni, la massima profondità d'investigazione e la capacità di risoluzione. Per tale motivo si impiegano GPR con frequenze medio-basse (200-600 MHz) per la ricerca di cavità nel sottosuolo o per individuare strutture metalliche e non metalliche, quali cavi, tubazioni, e opere in cemento e muratura; la sua applicazione a strutture murarie in genere avviene utilizzando trasduttori con frequenze più elevate (>900 MHz) che permettono l'individuazione di variazioni centimetriche all'interno del manufatto in esame.

I segnali elettrici così ottenuti (echi radar) sono registrati, elaborati e riprodotti su schermo (su carta) in modo da visualizzare una sezione dei segnali riflessi definita sull'asse delle ordinate dai tempi di analisi dei segnali riflessi e sull'asse delle ascisse dalla posizione in superficie dell'antenna sorgente-ricevitore; ai segnali sono inoltre applicabili varie tecniche di elaborazione onde permettere la rappresentazione bi e tridimensionale di parametri fisici evidenziando particolari caratteristiche dei volumi investigati.

2.3.1.5.2. Esecuzione

I componenti principali che costituiscono un radar sono:

- un'unità di controllo con registratore incorporato,
- un trasduttore composto da un'antenna trasmittente e da un'antenna ricevente,
- una batteria o un gruppo elettrogeno per l'alimentazione,
- un cavo di collegamento tra il trasduttore e l'unità di controllo.

L'antenna viene fatta scorrere lungo una o più linee di indagine, secondo una griglia stabilita, in modo che i segnali possano successivamente essere associati alla posizione reale da cui sono stati emessi e ricevuti.

L'elaborazione dei dati campali con finalità di identificazione di manufatti e di strutture avviene con appositi software in due fasi ben distinte: trasformazione dei dati grezzi attraverso filtri e algoritmi di elaborazione in modo da produrre dati chiaramente leggibili, interpretazione dei dati per individuare i segnali (target) attribuibili a cavità, manufatti e strutture e per stimarne la loro profondità.

La profondità delle superfici di riflessione, individuabili sulle sezioni radar (radargrammi), è determinata utilizzando una relazione matematica che lega la profondità suddetta al tempo di riflessione, direttamente leggibile sulle sezioni radar, attraverso la velocità degli impulsi radar nel materiale investigato (V_m). I valori medi di velocità degli impulsi radar nei diversi tipi di materiale possono essere ricavati dalla letteratura tecnica ma è preferibile utilizzare gli appositi algoritmi di analisi di velocità di cui sono dotati tutti i software di elaborazione per dati GPR. A parità di materiale, la velocità del segnale radar può infatti variare anche significativamente in funzione di parametri quali la porosità e l'umidità.

2.3.1.5.3. Avvertenze/Raccomandazioni

Quando si esegue un'indagine radar i principali parametri da tenere in considerazione sono la massima profondità d'investigazione e il potere risolutivo; poiché la frequenza degli impulsi elettromagnetici influisce sia sul potere risolutivo sia sulla profondità di investigazione, le antenne ad alta frequenza sono generalmente impiegate per la ricerca di piccole anomalie poco profonde mentre quelle a bassa frequenza sono utilizzate per la prospezione di anomalie più profonde e più estese.

Prima di realizzare l'acquisizione dei dati, dovranno essere effettuate le tarature strumentali: ciò permette la valutazione, in tempo reale, del tipo di segnale elettromagnetico riflesso e l'effettuazione della relativa calibrazione.

Dovranno essere eseguite investigazioni in più direzioni (di solito due, tra loro ortogonali) cadenzate in modo di avere dati significativi tali da essere rappresentativi delle singole aree.

2.3.1.6. Prove di carico

2.3.1.6.1. Principi

Le prove di carico qui trattate sono quelle eseguite su solai e rampe di scala; esse sono previste dalle vigenti NTC (Cap. 9.2 Prove di carico) e devono consentire di valutare il comportamento del solaio sotto le azioni di esercizio. Il carico deve essere, generalmente, tale da indurre le massime sollecitazioni di esercizio "*per combinazioni rare*". I risultati sperimentali della prova, ed il giudizio sul comportamento della struttura, devono permettere di accertare che:

- ci sia proporzionalità delle deformazioni rispetto all'incremento del carico;
- durante la prova non si siano generate fratture, fessurazioni, deformazioni o dissesti, ecc.;
- la deformazione residua, dopo la prima applicazione del carico massimo non deve superare la quota parte di quella totale, commisurata ai prevedibili assestamenti iniziali di tipo anelastico. Qualora tale limite dovesse essere superato ulteriori cicli devono accertare il comportamento elastico della struttura;

- la deformazione elastica non deve superare la deformazione teorica calcolata nelle condizioni di carico della prova.

Quando la prova viene eseguita sulla struttura allo stato grezzo, il carico di prova deve tenere conto dei carichi di progetto non ancora posti in opera quali:

- carico accidentale o di esercizio;
- carico permanente (pavimentazione, sottofondo, tramezzi, intonaco, ecc.).

Nelle prove di carico delle coperture, inclinate e/o la cui struttura principale sia costituita da capriate, è frequente il ricorso, nel configurare la condizione di carico, a carichi concentrati tali da generare le massime sollecitazioni di esercizio. In questo ultimo caso è però necessario eseguire verifiche locali nei punti di applicazione del carico concentrato.

Il carico di prova viene generalmente applicato in modo uniformemente distribuito, tipicamente tramite l'utilizzo di serbatoi flessibili. Tali attrezzature devono essere corredate di una pompa (per il carico e/o lo scarico), di un sistema di manichette e raccordi dal punto di alimentazione (o dal serbatoio) alla zona di carico, della valvola a sfera, di un conta-litri, identificato da un numero di matricola e da un certificato di taratura.

Il carico però può essere generato, in funzione delle disponibilità del cantiere e delle esigenze della prova, da *pallett* di laterizi, da blocchi metallici, da sacchi di cemento, da bidoni, da serbatoi e da vasche da riempire con acqua, eccetera, dal peso certo.

Quando il carico è generato con acqua, questa si dispone, nei serbatoi e nelle vasche, in maniera uniforme. Se il carico è rappresentato da elementi discreti (*pallett* di laterizi, blocchi metallici, sacchi di cemento, bidoni ecc.), per evitare la formazione di archi di scarico che trasferirebbero direttamente, in tutto o in parte, il carico agli appoggi, inficiando i risultati e determinando delle ipotesi di comportamento della struttura assolutamente diverse da quelle reali, è opportuno procedere alla distribuzione del carico in maniera simmetrica.

Per quanto sia sempre da evitare, quando per le caratteristiche della struttura, esigenze operative o altro non si può disporre di un carico uniformemente distribuito allora si può ricorrere, per generare i carichi, ai cosiddetti *carichi concentrati equivalenti*, che si possono distinguere come nel seguito:

a) *prova a spinta*: con questo metodo viene utilizzato il solaio immediatamente sopra quello di prova come elemento di contrasto per il martinetto idraulico. Il carico è applicato mediante traverse nervate o longheroni (con dimensioni 100 cm x 20 cm) disposte trasversalmente all'orditura del solaio. Il sistema, che assimila la sollecitazione generata a quella prodotta da un carico concentrato, sfrutta l'azione di contrasto esercitata sul martinetto dal peso proprio del solaio superiore.

b) *prova a tiro*: le prove di carico a tiro sono impiegate in assenza di strutture di contrasto, come si verifica nei solai di copertura e nei solai degli ultimi piani dove l'applicazione del carico richiede di realizzare correttamente l'ancoraggio ma soprattutto, nelle prove su capriate, dove il carico viene applicato ai nodi. La forza applicata al solaio o ai nodi della capriata può essere considerata come perfettamente concentrata.

In entrambi i casi sopra detti, ovviamente, particolarmente delicate risulteranno le operazioni di misura degli abbassamenti che non potranno adottare come sistema di riferimento gli elementi utilizzati come contrasto per l'applicazione del tiro o della spinta, essendo essi stessi affetti da deformazioni scaturenti dall'applicazione dei carichi.

2.3.1.6.2. Esecuzione

Il carico di prova deve essere applicato gradualmente, a intervalli regolari, acquisendo le letture degli spostamenti dai relativi strumenti di misura, preventivamente disposti in punti

significativi (mezzeria, quarti della luce e in corrispondenza degli appoggi), sia in asse alla striscia di carico, sia (per la corretta stima degli effetti della collaborazione laterale) in direzione a essa trasversale.

Gli intervalli tra le diverse fasi, i tempi di attesa e i cicli di carico, sono necessari per una stima globale della risposta della struttura e delle sue caratteristiche di deformabilità.

È pertanto opportuno prima della prova individuare l'impronta del carico che si intende applicare, che può essere pari all'intera superficie del solaio o interessarne una porzione ridotta, ovvero una striscia di solaio parallela (sempre sconsigliabile una striscia ortogonale) all'orditura. Questa scelta, dettata da considerazioni di ordine pratico in alcuni casi non superabili, origina una condizione di carico diversa rispetto alle ipotesi di progetto di carico uniformemente distribuito sull'intera superficie del solaio. In questo caso oltre a definire l'entità del carico equivalente di prova p_{coll} , tale da indurre, in specifici punti del solaio, una sollecitazione pari alla massima sollecitazione di progetto, è necessario che il calcolo della freccia teorica venga eseguito nella effettiva configurazione del carico di prova.

Acquisite tali informazioni si deve disporre la zavorra correttamente sulla striscia di solaio. Preventivamente si devono posizionare gli strumenti di misura delle deformazioni, comparatori analogici, centesimali o trasduttori di spostamento. I comparatori analogici, centesimali sono resi solidali al solaio, oggetto della prova, mediante chiodi asolati e fili in "invar" zavorrati all'estremità con un peso che garantisce la trasmissione rigida degli spostamenti. I trasduttori di spostamento, quando non vengono impiegati come sopra illustrato i comparatori, possono essere alloggiati all'estremità di aste telescopiche poste, con un sistema a molla, a contrasto rigido del solaio, oggetto della prova. Tutti gli strumenti di misura devono essere identificati da un numero di matricola e da un certificato di taratura.

Qualora non fosse accessibile l'intradosso del solaio, oggetto della prova, p.e. per presenza di controsoffitti di pregio o non smontabili, per ridotta altezza del vano inferiore, ecc., si può fare ricorso alla tecnica della "livellazione di precisione" che consiste nel rilevare gli abbassamenti dall'estradosso del solaio mediante un autolivello e l'impiego di stadie in "invar" disposte nei punti caratteristici (mezzeria, quarti della luce e in corrispondenza degli appoggi).

La lettura degli abbassamenti viene eseguita ad ogni incremento di carico, il carico viene mantenuto costante per almeno 20 min. e comunque sempre fino alla stabilizzazione degli abbassamenti, ovvero sino a quando la differenza fra due letture consecutive, eseguite ad intervallo temporale significativo per il fenomeno, è trascurabile, tenendo anche conto della precisione dello strumento utilizzato. Qualora si impieghino trasduttori di spostamento è opportuno che si provveda ad acquisire con la frequenza di una lettura al minuto, altrimenti, utilizzando strumentazione analogica è opportuno effettuare una lettura ogni 5 min, e comunque ad ogni step di carico e di scarico.

Lo scarico può seguire la stessa sequenza impiegata nella fase di carico ovvero può adottare decrementi doppi, o maggiori, rispetto a quelli usati nella fase di carico. La freccia residua al termine delle operazioni di scarico deve essere ritenuta stabile (valutazione da eseguirsi con una modalità analoga a quella illustrata per la fase di carico).

2.3.1.6.3. Avvertenze/Raccomandazioni

Prima di eseguire la prova deve essere eseguito il calcolo della freccia massima nella effettiva configurazione del carico di prova.

Prima di disporre l'attrezzatura in opera si deve verificare l'efficienza della strumentazione di misura, conta litri, comparatori/trasduttori mediante la verifica dei certificati di taratura.

Verificare che, ad ogni incremento di carico, gli abbassamenti si siano stabilizzati e che non siano comparse lesioni, fratture o eventuali altri segnali di dissesto.

Ultimato lo scarico, stabilizzata la deformazione residua, verificare che questa sia compatibile con quella attesa ed eventualmente, qualora fosse maggiore del valore atteso, procedere ad un ulteriore ciclo di carico.

2.3.2. Indagini distruttive

2.3.2.1. Prove di compressione su carote di calcestruzzo

2.3.2.1.1. Principi

Come detto, le indagini, siano esse distruttive o non distruttive, necessitano di particolare cura affinché si pervenga ad una conoscenza delle caratteristiche reali dei materiali.

Ciò vale in special modo per le prove distruttive effettuate su campioni di calcestruzzo (“carote”) estratti dalla struttura mediante carotaggio. In particolare, sia la fase di estrazione del campione, sia quella di manipolazione e preparazione per la prova devono minimizzare il disturbo ad esso arrecato, onde evitarne un eccessivo danneggiamento che, riducendone la capacità resistente, rende la carota non rappresentativa del calcestruzzo da cui è stata prelevata.

Tipicamente, nella prova di compressione dei campioni cilindrici, affinché il valore misurato non sia influenzato dall'effetto di confinamento delle piastre di carico della pressa, si preferisce realizzare provini con un rapporto tra altezza e diametro della base pari a due. I valori di resistenza a compressione così ottenuti (f_c) possono poi essere ricondotti ai valori di resistenza dei campioni cubici (R_c) dividendo per un coefficiente pari a 0,83. Laddove tali prove di compressione vengono eseguite su carote prelevate da elementi in calcestruzzo di strutture esistenti, si tende invece a sottoporre a prova campioni cilindrici con rapporto unitario tra altezza e diametro in modo da ottenere direttamente la resistenza cubica (R_c). In tal senso, dopo aver prelevato una carota con rapporto tra altezza e diametro della base almeno pari a due, è possibile effettuare su di essa un taglio in modo da ottenerne due carote con rapporto tra altezza e diametro pari ad uno. Sottoponendo poi a prova due campioni per ciascun prelievo si può così ottenere un valore medio per ogni punto indagato che consente di ridurre le incertezze inerenti le fasi di prova e di preparazione dei campioni.

2.3.2.1.2. Esecuzione

L'esecuzione dei carotaggi è regolata dalla norma UNI 12504-1 [UNI 2009]. La prova di compressione, invece, è regolata dalla norma UNI EN 12390 nelle parti da 1 a 4.

Individuato il reticolo delle armature mediante il pacometro, il prelievo dovrà avvenire nei campi privi di armatura. Nel caso in cui le prove distruttive sono integrate con prove non distruttive tipo SONREB, queste ultime in numero superiore al fine di ottenere un quadro più ampio dello stato del calcestruzzo della struttura, sarà opportuno eseguire i carotaggi in corrispondenza dei punti in cui sono state eseguite alcune delle prove sclerometriche ed ultrasoniche, al fine di ricavare le corrette correlazioni con i risultati delle indagini non distruttive. Le operazioni di prelievo devono scongiurare l'inclusione di armature metalliche nelle carote per evitare:

- la significativa riduzione della capacità resistente dell'elemento strutturale su cui si effettua il prelievo
 - l'aggravio del disturbo al campione nelle fasi di prelievo determinato dall'incremento delle vibrazioni
 - l'alterazione dei valori della prova di compressione per la presenza della barra d'armatura.
- Quando la maglia delle armature è tale da non consentire il prelievo di carote prive di

inclusioni è preferibile prelevare carote con diametro minore. In ogni caso, qualora una o più barre d'armatura vengano tranciate, è necessario procedere al ripristino.

Nel corso delle operazioni di prelievo delle carote è opportuno misurare anche la profondità di carbonatazione del calcestruzzo, così da valutare il potenziale grado di protezione alla corrosione delle barre di armatura. La misura della profondità di carbonatazione è regolata dalla norma UNI 9944. Essa avviene osservando il viraggio della fenoftaleina, che, in ambiente basico, ovvero in assenza di carbonatazione, si colora di rosso – violetto. Pertanto, spruzzando sulla superficie cilindrica del campione, immediatamente dopo l'estrazione, una soluzione di fenoftaleina all'1% in alcol etilico, è osservabile il calcestruzzo carbonatato come quella parte che non mostra una colorazione rosso-violetto. La profondità di carbonatazione andrà misurata con la precisione del millimetro.

2.3.2.1.3. Avvertenze/Raccomandazioni

È di fondamentale importanza verificare, nel corso dei prelievi, che la macchina carotatrice non abbia significative vibrazioni dell'asse di rotazione e che la velocità di avanzamento sia bassa, onde evitare un eccessivo danneggiamento del campione. Pertanto occorre adottare gli accorgimenti necessari ad evitare la vibrazione del sistema di carotaggio (carotatrice e relativo supporto) e inoltre la velocità di avanzamento per il prelievo di campioni dovrà essere ben minore di quella abitualmente adottata per la realizzazione di fori nel calcestruzzo, preferibilmente inferiore a 600 giri/min.

Il diametro delle carote, come indicato dalle norme UNI, deve essere almeno pari a tre volte il diametro massimo dell'aggregato presente nel calcestruzzo. Il diametro più comunemente utilizzato nei prelievi è di circa 100 mm e, di conseguenza, l'altezza della carota prelevata deve essere di circa 280 mm, affinché possa ottenersi un campione lungo 200 mm o, meglio, due campioni con rapporto altezza/diametro unitario.

Le norme, e la letteratura del settore, evidenziano come la resistenza in situ, determinata mediante la compressione di carote prelevate dalla struttura, sia in generale minore di quella ricavata dalla prova di compressione di campioni maturati in condizioni di laboratorio. Tale differenza è legata a differenti motivazioni che possono essere suddivise in due grandi categorie: l'una relativa alle condizioni di posa in opera e di maturazione, l'altra ai disturbi arrecati ai campioni mediante il prelievo. Per quanto attiene il primo aspetto, così come indicato dalle NTC 2008, che si riporta integralmente, *"Il valor medio della resistenza del calcestruzzo in opera (definita come resistenza strutturale) è in genere inferiore al valor medio della resistenza dei prelievi in fase di getto maturati in condizioni di laboratorio (definita come resistenza potenziale)".* Per tali motivi, sempre le NTC2008 citano che *"È accettabile un valore medio della resistenza strutturale, misurata con tecniche opportune (distruttive e non distruttive) e debitamente trasformata in resistenza cilindrica o cubica, non inferiore all'85% del valore medio definito in fase di progetto."*

Per quanto attiene il secondo aspetto, come facilmente comprensibile, le operazioni di prelievo comportano un degrado locale delle caratteristiche meccaniche e, quindi, del campione che si preleva. Tali perdite, generalmente, risultano trascurabili per l'elemento strutturale oggetto di indagine, date le limitate dimensioni del foro in esso realizzato, ma molto influenti sulla resistenza del campione prelevato. L'entità sarà commisurata alle cure che si adottano nelle operazioni di prelievo, ma anche alle caratteristiche meccaniche del materiale di partenza ed al diametro della carota. Il disturbo arrecato dall'operazione di taglio (usura) provocata dalla corona diamantata si propaga radialmente nel materiale circostante individuando un volume avente in sezione la forma di una corona circolare con diametro medio pari a quello del carotiere, ed una lunghezza di poco maggiore a quella del campione prelevato. È evidente che lo spessore di corona circolare degradato crescerà al diminuire della resistenza propria del materiale. Tale aspetto, se generalmente poco significativo per l'elemento indagato, risulta

invece determinate per il campione prelevato, soprattutto quando lo spessore degradato risulta percentualmente significativo rispetto al diametro della carota. Le linee guida del Consiglio Superiore dei Lavori Pubblici - "Linee guida per la messa in opera del calcestruzzo strutturale e per la valutazione delle caratteristiche meccaniche del calcestruzzo indurito mediante prove non distruttive", al punto 11.3, danno rilievo a tale aspetto sottolineando che "l'estrazione e la lavorazione delle superfici di calcestruzzi aventi resistenza ≤ 20 MPa, è molto critica" e quindi "il metodo non risulta idoneo ad indagare tali calcestruzzi."

Stante la necessità di valutare la resistenza in situ dei calcestruzzi, indipendentemente dal valore della capacità resistente, è necessario utilizzare formulazioni che ne consentano comunque una stima.

La letteratura tecnico-scientifica e diverse normative danno una serie di indicazioni per i fattori sopra elencati. La più completa, sebbene calibrata su calcestruzzi con caratteristiche di resistenza medie e carote di diametro 100 mm, appare la formula proposta dall'American Concrete Institute (ACI) per la trasformazione della resistenza di carota in resistenza in opera:

$$f_c = F_{l/d} \cdot F_{dia} \cdot F_{mc} \cdot F_d \cdot f_{core}$$

dove

f_c rappresenta la resistenza cilindrica in opera (resistenza strutturale), misurata su un campione con $l/d=2$;

$F_{l/d}$ è il fattore che tiene conto della geometria del campione, i cui valori sono riportati in tabella 1;

F_{dia} è il fattore che tiene conto del diametro del provino, avente valore 1 nel caso di diametro 100 mm, determinabile mediante interpolazione lineare per i diametri compresi tra quelli indicati in tabella 1;

F_{mc} è il fattore che tiene conto dell'umidità del provino, i cui valori sono riportati in tabella 1;

F_d è il fattore che tiene conto del disturbo provocato dal carotaggio, i cui valori sono riportati in tabella 1. Nel caso in cui le caratteristiche del calcestruzzo siano molto basse tale coefficiente può raggiungere valori anche maggiori di quelli indicati in tabella;

f_{core} è il valore della resistenza scaturita dalla prova di compressione del campione di calcestruzzo

Factor	Mean value
$F_{l/d}$ ratio	$[\alpha = 4.3 \cdot 10^{-4} \text{ mm}^2/\text{N}]$
Come prelevato	$1 - [0.130 - \alpha \cdot f_{core}] \left(2 - \frac{l}{d}\right)^2$
Immerso in acqua per 48 h	$1 - [0.117 - \alpha \cdot f_{core}] \left(2 - \frac{l}{d}\right)^2$
Conservato in aria secca	$1 - [0.144 - \alpha \cdot f_{core}] \left(2 - \frac{l}{d}\right)^2$
F_{dia} core diameter	
50 mm	1.06
100 mm	1.00
150 mm	0.98
F_{mc} core moisture content	
Come prelevato	1.00
Immerso 48 h in H ₂ O	1.09
Conserv. in aria secca	0.98
F_d Danno dovuto alla perforazione:	1.06

Nota: le relazioni riportate in tabella richiedono che f_{core} sia espressa in N/mm^2 .

Tabella 1. Coefficienti della formulazione sopra scritta

La relazione indicata non contempla il caso in cui il campione includa spezzoni di armatura. Qualora l'armatura sia disposta parallelamente all'altezza del provino la resistenza a compressione del calcestruzzo andrà depurata dal contributo offerto dalla barra. L'inclusione di barre variamente inclinate all'interno del campione, invece, possono indurre una riduzione diretta della resistenza che la letteratura indica dell'ordine massimo del 10%. In alcuni casi, però, la presenza delle armature induce nella fase di prelievo un disturbo tale da rendere il provino poco rappresentativo della reale resistenza del calcestruzzo, maggiormente quando quest'ultimo ha caratteristiche meccaniche non eccellenti.

Quando il campione estratto ha un rapporto altezza/diametro pari a due, è possibile passare dalla resistenza cilindrica che scaturisce dalla prova di compressione e dalle successive elaborazioni sopra illustrate alla resistenza cubica strutturale utilizzando la seguente relazione riportata in molte normative

$$R_c = \frac{f_c}{0.83}$$

Quando il rapporto altezza/diametro è unitario la relazione cui fare riferimento, indicata dalle NTC2008 è la seguente:

$$R_c = f_c$$

Per rapporti altezza/diametro compresi tra quelli sopra indicati si potrà fare riferimento a valori opportunamente interpolati.

Si sottolinea, inoltre, che per valutare la capacità resistente di un fabbricato esistente si dovrà fare riferimento alla resistenza media del calcestruzzo valutata tramite le prove distruttive, come appena descritto, e non distruttive, come detto nei paragrafi precedenti. In alcuni casi sarà possibile adottare resistenze differenziate ai differenti piani (o altro tipo di raggruppamento), quando si riscontrano differenze sostanziali tra le resistenze medie valutate ai differenti piani (o altro tipo di raggruppamento) e quando si hanno dati sufficienti per avere stime significative del valore medio di ciascun raggruppamento.

Particolare cura dovrà essere posta nel ripristino dell'elemento procedendo alla chiusura del foro con l'impiego di malte molto fluide, a ritiro compensato, adottando tutte le cautele necessarie ad assicurare la massima adesione alla superficie del foro. Operativamente sarà necessario disporre una "barriera" che ostruisca interamente la sezione del foro, all'interno del quale verrà colata la malta mediante uno scasso, preventivamente realizzato in corrispondenza del punto più alto della circonferenza, così da assicurare il completo riempimento del foro.

Al fine di non indurre riduzioni importanti della sicurezza strutturale è importante scegliere con accortezza i punti di prelievo, evitando di eseguire dei carotaggi su elementi snelli o molto caricati e sulle parti più sollecitate degli elementi strutturali. Va peraltro ricordato, a questo proposito, come un calcestruzzo molto sollecitato, anche solo a compressione, possa subire fessurazioni o microlesioni che possono ridurre sensibilmente la resistenza a compressione dei provini estratti. L'esito della prova, in tal caso, è evidentemente molto condizionato da tale effetto e non riflette le reali caratteristiche del materiale, che debbono ovviamente far riferimento ad una condizione di danneggiamento assente.

2.3.2.2. Prove di trazione su barre di armatura d'acciaio estratte dalla struttura

2.3.2.2.1. Principi

Si tratta della classica prova di trazione su barre d'armatura, così come regolata dalle NTC08 e dalla norma UNI EN 10002/1.

Contrariamente al calcestruzzo, l'acciaio, essendo un prodotto industrializzato, possiede un'elevata stabilità di comportamento e le sue caratteristiche, all'epoca della realizzazione della

struttura, sono accertate già presso lo stabilimento di produzione. Pertanto, soprattutto per le strutture recenti, quando ne è nota la provenienza e si dispone delle certificazioni, potrebbe risultare superfluo eseguire prelievi di barre d'armatura. In ogni caso appare opportuno limitarne il numero, data la notevole invasività dell'operazione e, per quanto detto, l'usuale buona costanza di caratteristiche dell'acciaio.

2.3.2.2.2. *Esecuzione*

Lo spezzone di barra da prelevare deve avere una lunghezza pari a circa 450 mm, per poter essere sottoposto alla prova di rottura per trazione in conformità alla norma UNI EN 10002/1.

2.3.2.2.3. *Avvertenze/Raccomandazioni*

È importante che il prelievo venga effettuato su elementi poco sollecitati, e dunque preferibilmente nei sottotetti o nell'ultimo piano, ovviamente laddove si abbia certezza che il tipo di acciaio sia lo stesso in tutta la struttura. È inoltre preferibile che la barra, se prelevata da un pilastro, non sia una barra d'angolo, essendo la sua funzione strutturale sicuramente più importante di quella delle eventuali barre intermedie. Analogamente, se si opera su una trave, sarà opportuno prelevare da barre non sollecitate a trazione.

Particolare cura dovrà essere posta nel ripristino della capacità resistente originaria dell'elemento strutturale, verificando la saldabilità delle barre in opera, adottando l'opportuno tipo di elettrodo ed effettuando la saldatura tra il nuovo spezzone e la barra esistente con cordoni d'angolo di adeguata lunghezza, in ogni caso non mediante saldatura di testa.

2.4. Prove per strutture in muratura

2.4.1. Indagini non distruttive

2.4.1.1. *Prove soniche*

2.4.1.1.1. *Principi*

Le prove soniche rappresentano un metodo di indagine non distruttivo che consente di ottenere informazioni per la caratterizzazione qualitativa della muratura. La tecnica di indagineonica si basa sulla generazione di impulsi meccanici con frequenze nel campo del sonoro (20-20000 Hz) e per questo detti sonici. L'onda sonica viene generata sul supporto murario mediante ad es. battitura con martello strumentato, e viene quindi ricevuta da un sensore (ad es. accelerometro) posto in un punto diverso della struttura. Entrambi i dispositivi sono collegati ad un amplificatore di segnale e ad un convertitore analogico-digitale per la visualizzazione e registrazione dei dati. L'elaborazione dei dati consiste nel calcolo del tempo di trasmissione dell'onda, ricavando quindi – noto lo spazio che divide trasmettitore e ricevitore - la velocità media di attraversamento della muratura.

Le prove soniche applicate alle strutture di muratura consentono di individuare la presenza di cavità macroscopiche, fessure o porzioni di muratura aventi caratteristiche differenti, intercettate lungo il percorso di trasmissione dell'onda, dato che le onde sonore si trasmettono attraverso i mezzi prediligendo i canali a maggiore densità, deviando quindi in corrispondenza di lacune o discontinuità. La velocità sonica è infatti generalmente uniforme nei solidi omogenei, e maggiore rispetto a quella di propagazione dell'onda sonora in aria.

Riassumendo, le indagini soniche sono utilizzate nella diagnosi della muratura per:

- qualificare la morfologia della sezione, individuando la presenza di vuoti, difetti e lesioni;
- controllare le caratteristiche della muratura prima e dopo interventi di consolidamento, verificando i cambiamenti delle caratteristiche fisiche.

2.4.1.1.2. Esecuzione

Le misure soniche di velocità possono essere svolte secondo più modalità:

- diretta o in trasparenza;
- indiretta o superficiale;
- semidiretta o radiale;
- tomografia.

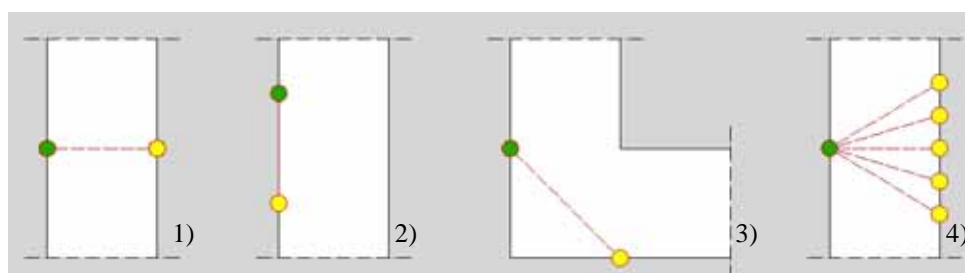


Figura 2. Procedure di svolgimento delle prove soniche: (1) diretta o in trasparenza; (2) indiretta o superficiale; (3) semidiretta o radiale; (4) tomografia

La scelta di una metodologia di acquisizione rispetto ad un'altra dipende da vari fattori, tra cui il tipo di muratura e l'accessibilità su vari lati della stessa.

Le prove soniche dirette (in trasparenza) consistono nell'emettere e ricevere l'onda elastica in punti corrispondenti sulle due facce opposte della muratura in esame. Questo tipo di trasmissione è quello che fornisce i dati più significativi sulla consistenza della sezione muraria.

Le prove soniche superficiali consistono invece nell'emettere e ricevere l'onda elastica in punti localizzati sullo stesso lato del muro. Esse vengono utilizzate qualora sia disponibile per l'indagine una sola superficie muraria. Le informazioni date da questo tipo di prove sembrano essere limitate agli strati più esterni della muratura; i risultati non sono pertanto molto significativi per quanto riguarda la composizione all'interno dello spessore murario.

Maggiori informazioni sono disponibili localmente grazie alle tomografie soniche le quali, basandosi sulla combinazione di acquisizioni soniche su più direzioni in una stessa sezione, consentono di migliorare il grado di conoscenza della sezione mediante una "mappatura" delle velocità acquisite.

L'indagine delle strutture murarie mediante prove soniche prevede le seguenti fasi esecutive:

- indagini preliminari (ispezione visiva, battitura del paramento, etc.) per l'individuazione del/dei sito/i più idoneo/i e per la scelta del tipo di prova da effettuare (diretta, indiretta, semidiretta, tomografia);
- preparazione del sito d'indagine (sistemazione eventuali impalcature, rimozione intonaci, accessibilità corrente elettrica, etc.);
- rilievo grafico e fotografico della zona individuata per l'esecuzione delle prove soniche e tracciamento della griglia d'acquisizione;
- esecuzione delle prove soniche sulla struttura muraria;
- elaborazione dei risultati ottenuti nelle prove e stesura relazione tecnica.

2.4.1.1.3. Avvertenze/Raccomandazioni

Le prove soniche applicate alla muratura (in particolar modo nelle murature storiche) danno risultati di carattere prevalentemente "qualitativo"; infatti, la velocità dell'onda sonora

non può essere direttamente correlata alle proprietà meccaniche della muratura per l'assenza delle ipotesi di omogeneità ed isotropia del materiale. D'altra parte, i risultati di tali prove possono essere maggiormente significativi laddove esse siano integrate da prove mediamente distruttive, eseguite puntualmente, per la calibrazione dei risultati delle prove soniche e/o da opportune tomografie che consentano di identificare le porzioni di muratura a densità omogenea.

Le prove soniche sono quindi in grado di fornire dati qualitativi sulle caratteristiche elastiche del materiale ed informazioni quantitative sui rapporti di variazione di tali caratteristiche tra punti diversi della struttura. Inoltre, effettuate prima e dopo l'esecuzione di interventi di consolidamento che modificano le proprietà della muratura (densità, modulo elastico, resistenza), quali ad esempio le iniezioni con miscele leganti, tali prove forniscono un'indicazione della variazione di consistenza del muro per effetto dell'intervento e, pertanto, consentono di stimare, seppure in maniera approssimata, l'efficacia dell'intervento stesso.

2.4.1.2. Caratterizzazione della malta

2.4.1.2.1. Principi

Le prove di caratterizzazione delle malte sono principalmente finalizzate a definire le caratteristiche compositive e tessiturali degli impasti identificando i costituenti mineralogici del legante e dell'aggregato, anche con un'indicazione della granulometria dell'aggregato e della porosità totale nei limiti imposti dal tipo di analisi eseguite, e a valutare qualitativamente lo stato di consistenza e conservazione delle malte. La caratterizzazione delle malte può essere utile anche ai fini della selezione dei materiali da impiegare per gli interventi di consolidamento. Le prove più comunemente utilizzate sono: osservazioni allo stereomicroscopio su campioni tal quali per una descrizione macroscopica delle caratteristiche morfologiche (Normal 14/83); studio petrografico al microscopio ottico polarizzatore per l'identificazione dei componenti mineralogici (UNI 11176; Normal 14/83); diffrattometria ai raggi X (XRD) per l'identificazione qualitativa e semiquantitativa delle principali fasi cristalline (Normal 34/91); studio della distribuzione granulometrica mediante setacciatura dell'aggregato (UNI EN 933-1).

Altre prove, di utilizzo meno comune e di tipo più specialistico, sono la spettrofotometria infrarossa per il riconoscimento di sostanze organiche e inorganiche; l'osservazione al microscopio elettronico a scansione (SEM) con associata microanalisi in dispersione d'energia (EDS) per la caratterizzazione morfologica e chimica di materiali inorganici (Normal 8/81).

2.4.1.2.2. Esecuzione

L'esecuzione di tali prove richiede l'analisi di laboratorio su campioni estratti in sito. Il prelievo in sito può essere fatto da giunti o con piccoli scassi effettuati nella muratura. È da valutare accuratamente il prelievo di materiale da carote, nel caso di esecuzione di carotaggi, facendo attenzione in particolar modo a prelevare campioni il più possibile indisturbati rispetto al taglio effettuato e solo in caso di non eccessivo dilavamento. Le dimensioni dei campioni da prelevare possono essere anche molto ridotte (dell'ordine del centimetro).

2.4.1.2.3. Avvertenze/Raccomandazioni

È di fondamentale importanza, nel corso dei prelievi, verificare che la malta estratta non appartenga a strati di stilatura o rifinitura esterna, ma che sia il più possibile rappresentativa

della composizione interna della muratura. I campioni prelevati da più posizioni vanno riposti in contenitori separati, con una chiara indicazione della posizione del prelievo per la loro identificazione da parte del laboratorio di prova. È necessario porre attenzione nel prelievo, affinché i campioni siano il più possibile indisturbati rispetto alle operazioni di estrazione o alle operazioni di taglio nel caso di prelievo da carota.

2.4.1.3. Prove penetrometriche

2.4.1.3.1. Principi

La prova consiste nella misurazione dell'energia spesa per praticare una cavità in un giunto di malta con un normale processo di foratura realizzato mediante trapano strumentato. Durante la prova è mantenuta costante la forza di foratura: dall'analisi statistica dei dati rilevati è possibile correlare la resistenza alla perforazione della malta con le sue caratteristiche meccaniche.

La taratura dello strumento viene effettuata misurando l'energia di foratura rilevata su giunti di murature realizzate in laboratorio con malte di riferimento la cui resistenza è stata misurata con prove standard a compressione (UNI EN 1015-11/2007): se non è realizzata un'opportuna taratura, i risultati possono essere interpretati solamente in termini relativi e non assoluti.

2.4.1.3.2. Esecuzione

Prima di effettuare la prova è opportuno scegliere una zona di muratura piuttosto ampia, di dimensioni circa un metro per un metro e comunque tale da consentire l'individuazione di porzioni di malta sufficientemente omogenea e la realizzazione del numero di misure necessario ad una distanza opportuna: solitamente vengono eseguiti 15-30 fori per ciascuna muratura di cui si vogliono stimare le caratteristiche meccaniche della malta.

Se nella muratura è presente uno strato d'intonaco, se ne deve prevedere la rimozione, avendo cura di ripulire adeguatamente i giunti di malta. È inoltre opportuno asportare lo strato superficiale di malta del giunto con un apposito attrezzo scarificatore, per evitare di effettuare la prova su un materiale alterato, generalmente diverso da quello di cui si vuole misurare la resistenza. In questo senso è opportuno impostare la profondità di perforazione al valore massimo, al fine di ottenere più informazioni possibili tra la superficie e la parte interna della muratura.

2.4.1.3.3. Avvertenze/Raccomandazioni

Un'attenzione particolare deve essere rivolta alla scelta delle punte. In funzione della superficie da provare, ovvero dello spessore dei giunti di malta, possono essere utilizzate punte di diverso diametro: solitamente sono utilizzate punte aventi diametro di 4 o 5 mm. Possono essere utilizzate diverse tipologie di punte in funzione del supporto da testare e della necessità di ripetibilità della prova: in alternativa alle tradizionali punte in vedia può essere necessario ricorrere a speciali punte di acciaio alla cui estremità viene inserito un supporto tagliente in diamante policristallino, che deve essere realizzato rispettando le tolleranze di esecuzione. Si consiglia di impiegare nuove punte quando evidenziano segni di usura.

Nel caso di murature a blocchi quadrati, le caratteristiche di resistenza effettive della malta del giunto possono essere sensibilmente diverse in rapporto alle condizioni di maturazione (compressione, temperatura, assorbimento di acqua) ed all'effetto cerchiante da parte dei blocchi che può essere rilevante. Ciò non avviene in genere per le murature di pietrame.

È inoltre necessario tenere in considerazione che i risultati della prova sono molto influenzati dallo strato (profondità, stato di conservazione) di malta disponibile per l'esecuzione della prova stessa e che, non essendo possibili tarature sperimentali per ciascun tipo di malta, i risultati dovrebbero essere interpretati solamente in termini relativi.

2.4.2. Indagini debolmente distruttive

2.4.2.1. *Martinetti piatti*

2.4.2.1.1. *Principi*

La prova con *martinetto piatto singolo* permette di stimare lo stato di tensione locale presente nelle strutture murarie. La tecnica di prova si basa sulla variazione dello stato tensionale in un punto della struttura provocato da un taglio piano eseguito in direzione normale alla superficie della muratura. Il taglio viene generalmente realizzato mediante sega idraulica con lama circolare. Il rilascio delle tensioni che si manifesta provoca una parziale chiusura del taglio, che viene rilevata tramite misure di distanza relativa fra coppie di punti posti in posizione simmetrica rispetto al taglio stesso. Viene quindi inserito all'interno del taglio un martinetto piatto, realizzato mediante sottili lamiere di acciaio saldate, che viene collegato al circuito idraulico di una pompa. La pressione interna viene gradualmente aumentata fino ad annullare la deformazione misurata successivamente all'esecuzione del taglio. In queste condizioni la pressione all'interno del martinetto è uguale in prima approssimazione alla sollecitazione preesistente nella muratura in direzione normale al piano del martinetto, a meno di una costante sperimentale che tiene conto del rapporto tra l'area del martinetto e l'area del taglio (k_A), ed a meno di una costante che tiene conto della rigidità intrinseca di ogni martinetto (k_M).

La prova con *martinetto piatto doppio* consente di determinare le caratteristiche di deformabilità della muratura, nonché di fornire una indicazione sul valore di resistenza della stessa. La prova consiste nell'effettuare un secondo taglio, parallelo al primo ad una distanza variabile (che dipende dagli elementi resistenti della muratura investigata e dalla larghezza del martinetto utilizzato), entro cui viene inserito il secondo martinetto. Ciò consente di delimitare un campione di muratura rappresentativo per dimensioni del comportamento meccanico della stessa. I due martinetti paralleli - opportunamente messi in pressione - applicano al campione interposto uno stato di sollecitazione monoassiale, e le deformazioni risultanti nella porzione muraria vengono misurate da un numero adeguato di sensori di spostamento in direzione ortogonale e parallela ai piani di inserimento dei martinetti, al fine di determinare il diagramma tensione deformazione della muratura indagata. I due tipi di prova con martinetto sono normati mediante ASTM C 1196-09 e 1197-09 e RILEM LUM D3 (1994).

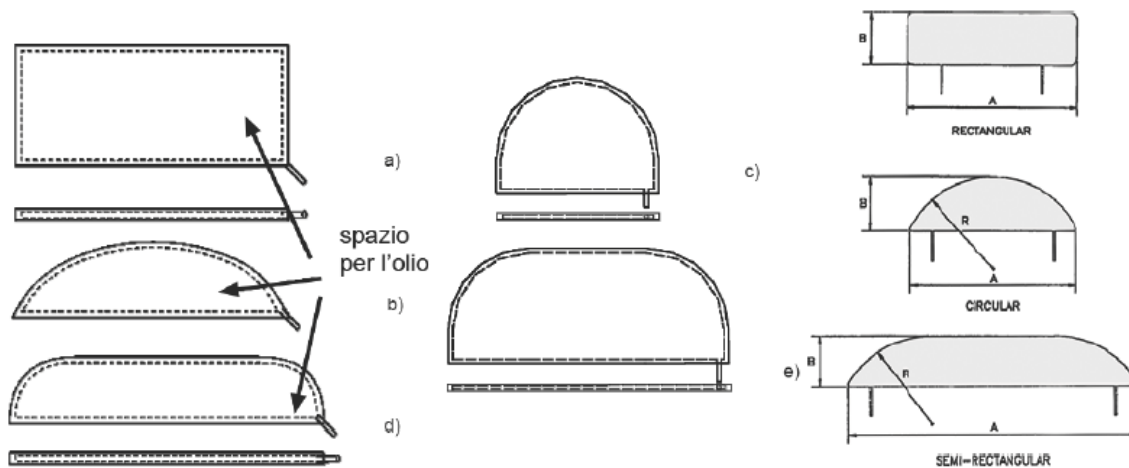


Figura 3. Forme di martinetto più diffuse

2.4.2.1.2. Esecuzione di martinetto piatto singolo

Nel caso della prova di *martinetto piatto singolo*, scelta una compagine muraria sufficientemente rappresentativa della tipologia da analizzare, si collocano le basi di misura al di sopra e al di sotto della posizione scelta per l'esecuzione del taglio, il più possibile equidistanti da esso. Si raccomandano al minimo 4 punti di misura. Si prende poi la misura iniziale di riferimento delle distanze con l'estensimetro removibile o mediante trasduttori elettronici.

Si esegue quindi il taglio cercando di non disturbare la muratura circostante. Dopo il taglio e la pulitura si prende la seconda misura nei quattro punti di riferimento e si calcola così per differenza il valore della chiusura del taglio.

Si applica una prima pressione pari a circa il (20 ÷ 25) % della pressione stimata per raggiungere il presunto valore di sforzo locale e poi si scarica. La pressione si applica da zero ad incrementi di circa 1/8 della pressione attesa, oppure ad incrementi regolari pari a (0.5 ÷ 1.0) bar, e si memorizza lo spostamento misurato.

La prova si considera ultimata quando – in seguito ad incremento di pressione nel martinetto - si ottiene il ripristino delle misurazioni iniziali. La corrispondente pressione letta al martinetto (P) è la tensione locale nella muratura (f_m), a meno delle costanti moltiplicative k_A e k_M .

$$f_m = P \cdot k_a \cdot k_m$$

dove:

P = pressione del martinetto che permette di ristabilire la distanza iniziale tra le basi;

k_a = costante adimensionale che rappresenta il rapporto tra l'area del martinetto e l'area del taglio eseguito nella muratura;

k_m = costante adimensionale dipendente dalla geometria e dalla rigidità del martinetto.

Alla fine delle prove si scarica e si rimuove delicatamente il martinetto, chiudendo il taglio con una malta appropriata che non ritiri.

2.4.2.1.3. Esecuzione di martinetto piatto doppio

Nel caso della prova di *martinetto piatto doppio*, vengono eseguiti nella muratura due tagli allineati verticalmente e distanti non più di 1.5 volte la lunghezza dei martinetti. Scelta una

compagine muraria sufficientemente rappresentativa della tipologia da analizzare, si collocano le basi di misura e si posizionano i trasduttori di spostamento nella muratura compresa tra i due tagli. La localizzazione e il tipo di strumentazione devono essere scelti per misurare le deformazioni su una lunghezza pari al (75 – 90) % della distanza compresa tra i martinetti. Le misure devono essere prese in più punti ed eventualmente mediate. Si raccomandano almeno 4 punti di misura verticali ed uno orizzontale.

I tagli devono essere paralleli, allineati in verticale e separati almeno da 5 corsi di elementi componenti la muratura nel caso le altezze degli stessi siano minori di 100 mm (murature in laterizi) o 3 corsi per altezze maggiori (murature in pietra).

Dopo aver preso le misure di partenza, la pressione è incrementata nei martinetti a intervalli pari a circa il 10% della pressione massima attesa e le deformazioni sono misurate dopo una breve pausa di assestamento ad ogni passo. Ad ogni incremento, si devono registrare sia la pressione dei martinetti che le deformazioni. Il rapporto tra l'incremento di pressione (dp) e l'incremento della deformazione (de_m), deve essere accuratamente controllato in modo da interrompere la prova quando improvvisamente diminuisce, per non danneggiare la muratura. Un ulteriore controllo riguarda la deformazione orizzontale, il cui repentino incremento potrebbe indicare la propagazione di una fessurazione. La tensione locale nella muratura si calcola come nel caso della prova di martinetto piatto singolo.

A conclusione della prova si scarica la pressione e si rimuovono delicatamente i martinetti, chiudendo i tagli con una malta appropriata che non ritiri.

2.4.2.1.4. Avvertenze/Raccomandazioni

La corretta effettuazione delle prove di martinetto piatto richiede attenzione sia nell'esecuzione che nell'interpretazione dei risultati ottenuti. In particolare è necessario porre attenzione nello svolgimento della prova qualora ci si trovi in presenza di murature deboli o con morfologie molto irregolari, in caso di bassi valori di tensioni di compressione (edifici bassi), nel caso di murature a più paramenti o soggette a carichi eccentrici, nel caso di presenza di interventi, anche non noti, di consolidamento murario (ad es. scuci-cuci), ecc.

2.4.2.2. Carotaggi

2.4.2.2.1. Principi

Il carotaggio di elementi in muratura serve prevalentemente per la caratterizzazione della morfologia della muratura stessa, mediante indagine della struttura interna e del materiale costituente (tipi di malta, laterizio, pietra; spessore e conformazione dei paramenti murari; altri dettagli, etc); per il prelievo di porzioni di materiale utili per l'esecuzione di prove di laboratorio; per la realizzazione di fori all'interno dei quali effettuare successive indagini mediante endoscopio (vedasi sez. 2.4.2.3).

2.4.2.2.2. Esecuzione

L'esecuzione prevede, dopo il posizionamento della carotatrice ed il taglio della carota sino alla profondità richiesta, l'estrazione della carota dal foro stesso ed il suo posizionamento, con eventuale ricomposizione in caso di disgregazione, in relativi contenitori sagomati. È necessario indicare sulla carota la direzione di estrazione ed effettuare subito una descrizione (anche fotografica) della carota estratta e del foro da cui è stata prelevata, con riferimenti metrici che indichino la lunghezza della carota/profondità del foro. La massima lunghezza di

perforazione per carotatici normali può arrivare a 2500 mm, mentre il diametro varia indicativamente da un minimo di 30-40 mm ad un massimo di 100 mm.

2.4.2.2.3. Avvertenze/Raccomandazioni

È di fondamentale importanza verificare, nel corso dei prelievi, che la macchina carotatrice non abbia significative vibrazioni dell'asse di rotazione e che la velocità di avanzamento sia bassa, onde evitare un eccessivo danneggiamento del campione. Si deve inoltre limitare al minimo indispensabile la quantità d'acqua utilizzata nel corso della perforazione, per evitare un eccessivo dilavamento delle porzioni di muratura circostanti alla posizione di prelievo ed un'eccessiva imbibizione/danneggiamento dei materiali estratti per mezzo del carotaggio da sottoporre ad eventuali prove di laboratorio.

Nel caso che le carote estratte dalla muratura abbiano una loro consistenza (ad esempio, nel caso di murature regolari di laterizio legate con giunti di malta) e vengano sottoposte a prove meccaniche in laboratorio, è necessario tener presente che la direzione di prova in laboratorio è perpendicolare rispetto alla direzione di carico della muratura in opera, e che data l'anisotropia della muratura, il risultato delle prove eseguite nella direzione di estrazione può difficilmente essere correlato al valore di resistenza reale della muratura.

I carotaggi, effettuati dopo l'esecuzione di interventi di consolidamento che modificano la composizione interna della muratura, quali ad esempio le iniezioni con miscele leganti, possono fornire un'indicazione sulla penetrazione e diffusione del materiale consolidante all'interno della muratura stessa, e quindi sulla qualità d'esecuzione ed efficacia dell'intervento.

2.4.2.3. Endoscopie

2.4.2.3.1. Principi

L'indagine endoscopica consente l'ispezione visiva diretta di cavità, o parti altrimenti inaccessibili della muratura, all'interno dello spessore murario. Mediante l'inserimento di una piccola sonda endoscopica in fori di almeno 20 mm di diametro si può studiare la superficie del foro per cercare di ricostruire la sezione muraria, inclusa la tipologia di materiali presenti e la presenza di larghi vuoti. I risultati del controllo visivo possono essere registrati mediante un sistema di ripresa video, su file immagine o video.

2.4.2.3.2. Esecuzione

L'esecuzione prevede l'utilizzo di apparecchiature flessibili o rigide, articolate o non, con illuminazione a luce calda o a fibre ottiche. A seconda del tipo di apparecchiatura può cambiare la profondità massima di ispezione, il diametro minimo del foro d'ispezione (a seconda dello spessore della sonda) ed il diametro massimo (fori più grandi richiedono fonti di illuminazione più potenti per dare immagini con buona risoluzione e visibilità). Anche il campo di visione della sonda, rispetto alla visione diretta in avanti, può essere variabile.

2.4.2.3.3. Avvertenze/Raccomandazioni

Durante l'esecuzione delle indagini endoscopiche, è utile adottare dei riferimenti metrici che indichino la posizione lungo la profondità del foro, sia per le annotazioni effettuate in corso di esecuzione della prova, sia per eventuali osservazioni che avvengano in un secondo momento, in seguito a visione delle immagini salvate durante l'indagine.

Le endoscopie, effettuate dopo l'esecuzione di interventi di consolidamento che modificano la composizione interna della muratura, quali ad esempio le iniezioni con miscele leganti, possono fornire un'indicazione sulla penetrazione e diffusione del materiale consolidante all'interno della muratura stessa, e quindi sulla qualità d'esecuzione ed efficacia dell'intervento.

3. Terreni

3.1. Obiettivi delle prove (RSL e modello di sottosuolo per verifiche a SLU ed SLE)

3.1.1. Premessa

La definizione del modello geotecnico di sottosuolo per l'esecuzione di studi di risposta sismica locale (RSL) e per le verifiche agli stati limite ultimi (SLU) e di esercizio (SLE) di opere che interagiscono con il terreno richiede l'uso di metodi di indagine convenzionali e/o propri della dinamica dei terreni:

- sondaggi;
- prove in sito tradizionali (CPT; SPT; DMT; ecc.);
- installazione di piezometri e misura delle pressioni interstiziali;
- prove geofisiche in situ (down hole; cross hole; cono sismico; SDMT; SASW-MASW, ecc.);
- prove geotecniche di laboratorio (determinazione di proprietà indice e di stato; prove edometriche, triassiali, RCTS; ecc.).

La quantità e la tipologia delle indagini geotecniche, in accordo con le NTC (DM 14.01.2008), sono definite dal progettista, che se ne assume la responsabilità, in funzione del tipo di intervento e tenendo conto del modello geologico riportato nella relazione geologica. Le indagini devono permettere la definizione dei modelli geotecnici di sottosuolo necessari alla progettazione ed alle relative verifiche allo SLU e allo SLE. Sono legate alla classe di prestazione richiesta dall'opera e quindi alla metodologia di analisi da adottare. Le indagini devono, quindi, essere programmate non solo per lo studio della risposta sismica locale ma, in generale, anche per la caratterizzazione fisico-meccanica dei terreni al fine delle verifiche di stabilità e di esercizio delle opere che interagiscono con essi.

Quale che sia la metodologia impiegata, la caratterizzazione geotecnica deve essere estesa a un volume significativo legato alla natura delle sollecitazioni e al problema oggetto di studio. Riepilogando, la caratterizzazione geotecnica deve avere come obiettivi minimi, quindi:

- a) la caratterizzazione stratigrafica del sottosuolo
- b) la conoscenza del regime delle pressioni interstiziali (superficie libera della falda, condizioni di quiete o di moto dell'acqua)
- c) la conoscenza delle proprietà fisiche e meccaniche dei diversi terreni ricadenti nel volume significativo
- d) la valutazione dell'analisi della risposta sismica locale del sito, con particolare attenzione alla quota di riferimento del manufatto¹.

La raccolta di informazioni pregresse all'evento del 6 aprile 2009 e di quelle raccolte per i vari progetti che hanno riguardato il territorio (CASE, MAP, MUSP, rilievi geologici e prove geotecniche per la MS) hanno permesso di costituire un database numerico e mappe che

¹ In accordo con quanto riportato nelle NTC (2008), il piano di riferimento è per le fondazioni superficiali, il piano di imposta delle stesse; per le fondazioni su pali, il piano a livello della testa dei pali; per le opere di sostegno di terreni naturali, il piano alla quota della testa dell'opera; per muri di sostegno di terrapieni, il piano di imposta della fondazione

possono essere utilizzati come guida per la caratterizzazione geotecnica dei terreni interessati dagli interventi.

Sulla base di questi dati sono state redatte le carte di microzonazione sismica di livello 1; sulla base degli stessi dati e di specifiche analisi numeriche sono state redatte le carte di microzonazione sismica di livello 3. Entrambe le carte sono consultabili nel sito www.protezionecivile.it. Fatta salva la necessità di eventuali indagini per l'acquisizione degli obiettivi da a) a c), partendo dalle carte di microzonazione è possibile definire una procedura operativa per la programmazione della parte delle indagini GEO finalizzate allo studio della Risposta Sismica Locale del sito oggetto dell'intervento.

La procedura progettuale operativa è la seguente:

- 1) il progettista verifica in quale microzona della carta di MS si trova il sito dell'edificio sottoposto a verifica;
- 2) per la microzona identificata sono generalmente disponibili, nell'ambito della macroarea di appartenenza:
 - a. mappa con localizzazione delle indagini eseguite
 - b. sezioni stratigrafiche rappresentative della microzona
 - c. misure della velocità di propagazione delle onde S nei terreni (V_s)
 - d. curve di variazione di rigidezza G e smorzamento D dei terreni con la deformazione a taglio γ
 - e. mappa delle misure strumentali della risposta in frequenza del sottosuolo
 - f. fattori di amplificazione in accelerazione secondo gli "Indirizzi e criteri per la microzonazione sismica" (2008);
- 3) il progettista decide se i risultati riferiti alla microzona sono affidabili anche per il sito dell'edificio (o degli edifici) sottoposto a verifica sulla base di:
 - a. esperienze e conoscenze pregresse del sito
 - b. vicinanza delle indagini riportate nella carta di MS
 - c. affidabilità delle indagini svolte;
- 4) se il requisito di affidabilità richiesto al punto 3) è soddisfatto, ci si potrà limitare solamente alla verifica, per il sito specifico, della successione stratigrafica e dello stato di addensamento/consistenza dei terreni, facendo eseguire almeno un sondaggio spinto sino a 30 m dal piano di riferimento dell'opera, o perlomeno fino al raggiungimento del substrato roccioso di riferimento, corredato di prove SPT ogni 2 m. Se i risultati ottenuti confermeranno le indicazioni della MS, sulla base dei risultati del sondaggio e dei dati relativi alla caratterizzazione del sottosuolo forniti per la microzona, si potrà procedere alla determinazione delle azioni sismiche sul manufatto, in accordo con quanto previsto dalla normativa vigente (NTC, 2008) al par. 3.2.2, mediante apposita analisi di risposta sismica locale, ovvero mediante l'approccio semplificato basato sulla velocità equivalente delle onde di taglio $V_{s,30}$.
- 5) se il requisito di affidabilità richiesto al punto 3) non è soddisfatto (anche solo per una delle tre condizioni elencate), si dovranno effettuare indagini di verifica che potranno essere:
 - a. almeno un sondaggio a 30 m dal piano di riferimento, o perlomeno fino al raggiungimento del substrato roccioso di riferimento, e successivo down hole (o, equivalentemente, una prova con dilatometro sismico, SDMT, o con cono penetrometrico sismico, SCPT) per la misura delle V_s (considerata di buona affidabilità); tempi di esecuzione e di elaborazione di qualche settimana per il down hole in foro (in funzione dei tempi richiesti per il condizionamento del foro) ovvero di circa 1 settimana per down hole con SDMT o SCPT (in terreni penetrabili);
 - b. almeno un sondaggio a 30 m dal piano di riferimento, o perlomeno fino al raggiungimento del substrato roccioso di riferimento, e prove penetrometriche statiche (almeno 2 o 3 nell'area di fondazione) spinte alla stessa profondità del

sondaggio (ovvero fino alla condizione di rifiuto), per la valutazione delle V_S (considerata meno affidabile rispetto a quella di cui al punto a.); tempi di esecuzione e di elaborazione di circa 10 giorni.

In entrambi i casi a. e b. elencati, qualora lo si ritenga opportuno, le indagini prescritte e comunque necessarie, potranno essere eventualmente integrate da ulteriori indagini geofisiche non invasive basate sulla propagazione di onde superficiali, ovvero, per particolari scopi adeguatamente motivati, da indagini di sismica passiva.

Sulla base dei risultati delle indagini effettuate, eventualmente integrati dai dati relativi alla caratterizzazione del sottosuolo forniti per la microzona (nel caso in cui i risultati delle indagini dovessero confermarne la validità), si potrà procedere alla determinazione delle azioni sismiche sul manufatto, sempre in accordo con quanto previsto dalla normativa vigente al par. 3.2.2, mediante apposita analisi di risposta sismica locale, ovvero mediante l'approccio semplificato basato sulla velocità equivalente delle onde di taglio $V_{S,30}$.

La procedura delineata ovviamente va anche calibrata sull'opera da verificare. È importante ribadire che, come previsto dalla Circolare n. 484 del 5/1/2010 ed evidenziato nella Introduzione, nel caso di due o più manufatti piccoli, ubicati in adiacenza in uno stesso sito, le prescrizioni sulle indagini di cui ai punti 4) e 5) possono intendersi come riferite all'unico sito "geotecnico"², per cui gli oneri relativi possono dividersi tra i diversi manufatti.

Se le valutazioni sulla struttura danneggiata indicano problematiche geotecniche più severe, quali sottodimensionamento delle fondazioni, instabilità dell'area in cui è localizzata la struttura (rischio di frana o di liquefazione), le indagini GEO andranno incrementate in numero, estensione e qualità (anche indagini di laboratorio) per consentire al progettista di effettuare le opportune verifiche. Si ricorda infine che il progetto MS ha anche prodotto dati litostratigrafici, prove SPT e down hole in tutta l'area del centro storico. Questi dati sono in corso di pubblicazione sul sito web citato. In ogni caso possono essere richiesti scrivendo all'indirizzo msaquila@protezionecivile.it o a quello riportato sul sito WEB per l'area in questione.

3.1.2. Norme generali per l'esecuzione delle indagini

I lavori relativi all'esecuzione delle indagini dovranno essere eseguiti a perfetta regola d'arte ed in conformità alle speciali prescrizioni che la Direzione dei Lavori (DL) darà all'atto esecutivo, impiegando tutte le cautele necessarie a non danneggiare qualsiasi opera o altro. Rimane convenuto che la Ditta aggiudicataria dovrà, a sua cura e spesa, provvedere al ripristino di tutte quelle parti che rimanessero danneggiate per mancanza di provvedimenti atti alla salvaguardia delle stesse e per negligenza.

Eventuali danni, in fase di preparazione ed esecuzione dei sondaggi, saranno a completo carico della Ditta appaltatrice per il ripristino funzionale di quanto danneggiato.

La Ditta aggiudicataria, inoltre, dovrà provvedere ad ottenere, a propria cura e spese, presso i privati e le competenti Autorità tutti i permessi necessari per gli accessi nelle proprietà di terzi e per l'esecuzione dei lavori, ivi inclusa l'eventuale bonifica da residui bellici; nonché ad assumere la responsabilità dei danni derivanti dall'esecuzione dei lavori stessi e al ripristino della situazione esistente.

Nei prezzi si intendono sempre compresi e compensati anche i lavori e gli oneri dell'appaltatore per ripristinare i terreni alle condizioni preesistenti alle esecuzioni dei sondaggi.

Salvo impedimenti temporanei, tutti i lavori di indagine e le prove realizzate in campagna saranno diretti e sorvegliati dal personale tecnico abilitato per legge.

² In un sito geotecnico l'interesse tra le verticali d'indagine può variare da 50 a 15 metri circa, in funzione della presunta variabilità delle condizioni stratigrafiche

Per assicurare una regolare condotta dei lavori l'Impresa dovrà affidare la direzione tecnica del cantiere a persona dotata di adeguata e documentata esperienza nel campo delle indagini geognostiche.

Il Direttore Tecnico del cantiere è responsabile dell'andamento del cantiere e della qualità del lavoro..

3.2. Prove

3.2.1. Sondaggi geognostici

3.2.1.1. Principi

I sondaggi geognostici potranno essere eseguiti a carotaggio continuo e/o a distruzione di nucleo (utilizzabili solo per installazione di strumentazione o per raggiungere le quote di prelievo di campioni); con i sondaggi si devono perseguire i seguenti fini:

- ricostruzione della stratigrafia del sottosuolo mediante l'esame del carotaggio continuo prodotto
- prelievo di campioni indisturbati per la sperimentazione geotecnica di laboratorio
- installazione di piezometri
- esecuzione di prove in foro di tipo tradizionale (SPT) e di tipo geofisico (ad es. down hole).

3.2.1.2. Esecuzione

- **Attrezzature**

Le attrezzature di perforazione a rotazione dovranno essere del tipo a testa idraulica, dovranno avere i requisiti di velocità di rotazione, coppia, corsa, spinta e tiro tali da consentire il raggiungimento delle profondità previste dal programma di indagini, con i diametri di perforazione e di rivestimento adeguati.

Le pompe che si utilizzeranno dovranno essere in grado di raggiungere pressioni effettive di 70 bar e dovranno essere provviste di un circuito supplementare dalla pompa per il rabbocco del fluido a testa foro.

Per il carotaggio integrale dovranno essere impiegati carotieri semplici o doppi con diametro minimo di 101 mm, dotati di corone di Widia o diamantate (in funzione del litotipo).

Al fine di garantire la stabilità del foro, dovranno essere usati, se necessari, rivestimenti provvisori costituiti da tubazione metallica i cui diametri risulteranno variabili, in funzione delle caratteristiche esecutive del foro.

Per i soli fori nei quali non è prevista l'installazione di alcuna strumentazione, al termine delle operazioni di perforazione dovrà essere previsto un riempimento mediante materiale di risulta o miscela cementizia di densità opportuna.

- **Sondaggi a carotaggio continuo**

I carotaggi dovranno essere eseguiti con carotiere semplice del diametro di 101 mm. Laddove le condizioni fisiche del litotipo non garantiscano il recupero di campione per una percentuale superiore al 50% dovranno essere adottati carotieri doppi (NT2 o NT6). Tali carotieri dovranno essere utilizzati comunque per garantire il campionamento completo degli orizzonti litoidi e per consentire la valutazione dell'indice RQD.

Laddove la natura del litotipo richieda l'uso del rivestimento se ne adotterà uno di diametro tale da consentire il prosieguo delle operazioni di perforazione.

- **Cassette catalogatrici**

Le carote recuperate verranno riposte in opportune cassette catalogatrici sulle quali verranno apposte tutte le indicazioni relative a: cantiere, sigla e numero del sondaggio, profondità delle

carote contenute. Dovranno essere apposti, inoltre, idonei separatori al fine di indicare l'inizio e la fine di ogni manovra ed il prelievo di eventuali campioni. Le singole cassette verranno fotografate a colori entro 24 ore dal loro completamento, con risoluzione adeguata ad una visione chiara delle carote contenute ed in modo che siano chiaramente leggibili tutte le indicazioni apposte sulla cassetta. La documentazione fotografica deve far parte del rapporto delle indagini.

- Profili stratigrafici

Le stratigrafie dovranno essere presentate sotto forma di certificati e saranno compilate per i sondaggi eseguiti a carotaggio continuo.

I profili stratigrafici conterranno le informazioni generali sul sondaggio (norme AGI - ASTM) e, precisamente:

- quota assoluta del foro
- data di inizio e fine della perforazione
- diametro del foro ed uso di eventuali carotieri doppi
- descrizione dei tipi di terreno attraversati (conformemente a quanto riportato nelle raccomandazioni AGI, 1977)
- consistenza dei livelli dei terreni a grana fina
- stato di addensamento dei terreni a grana grossa
- RQD dei livelli lapidei
- struttura del terreno
- profondità del livello dell'acqua all'interno del foro di sondaggio al termine delle operazioni di perforazione ed eventuali letture di piezometri, se installati
- quote ed esiti delle prove SPT eseguite in foro
- nominativi dell'operatore e del supervisore
- eventuali note sulle modalità operative adottate

- Sondaggi a distruzione di nucleo

Tale perforazione potrà essere eseguita per l'attraversamento di formazioni di cui non interessi una esatta conoscenza stratigrafica o per il raggiungimento della quota necessaria prevista per l'esecuzione di prove in sito o per installazioni di strumentazioni.

Durante la perforazione potranno essere prelevati campioni di detrito uscente dal foro (*cutting*) mediante il quale potrà essere ricostruita una descrizione molto approssimata dei terreni attraversati.

La perforazione sarà condotta mediante utensili del tipo triconi o scalpelli di vario tipo, e le pareti del foro saranno sostenute, a seconda delle esigenze, da normali fluidi di perforazione o da rivestimenti metallici.

3.2.1.3. Avvertenze/raccomandazioni

L'impianto di perforazione deve essere di potenza adeguata ed attrezzato per raggiungere le profondità che si renderanno necessarie, in funzione dei risultati delle indagini fino a quel momento svolte.

Qualora l'attrezzatura installata nel cantiere di perforazione non fosse ritenuta idonea allo scopo, la DL ha facoltà di richiederne l'immediata sostituzione, sospendendo i lavori sino a sostituzione avvenuta, senza che la Ditta appaltatrice possa vantare alcun sovrapprezzo o compenso.

Le perforazioni dovranno essere eseguite in quei punti preventivamente indicati dalla Direzione dei Lavori, in base al programma di indagine.

L'ubicazione dei punti di perforazione sarà fissata dalla DL, e rimarrà comunque facoltà della stessa variarla in funzione delle maggiori conoscenze che si avranno durante la fase esecutiva delle indagini, senza che la Ditta Aggiudicataria possa vantare alcun sovrapprezzo o compenso.

Installazione dei tubi in PVC per sismica in foro

I fori di sondaggio destinati ad essere utilizzati per prospezioni sismiche in foro con il metodo *down hole* devono essere condizionati mediante tubo in PVC, necessario a garantire perfette condizioni di geometria al foro e a contenere la strumentazione per la rilevazione delle onde sismiche.

I tubi in PVC, dello spessore compreso tra 3 e 8 mm e del diametro interno pari almeno a 80 mm, dovranno essere di ottima qualità e approvati dalla D.L. prima dell'inizio della loro posa in opera.

I tubi saranno giuntati per elementi di 3 o 6 metri mediante innesti maschio/femmina oppure avvitati. La tenuta idraulica della colonna di tubi sarà garantita dalla sigillatura mediante resina siliconica e nastro plastico. Il primo elemento immesso nel foro deve essere chiuso al fondo mediante un tappo semplice o dalla valvola di fondo, a seconda della modalità di riempimento dell'intercapedine. I tubi andranno installati in fori opportunamente rivestiti in cui sarà stata immessa acqua pulita per il lavaggio. L'eventuale spinta idrostatica dell'acqua sul tubo andrà compensata con l'immissione di acqua al suo interno al fine di ridurre il rischio di deformazioni dello stesso.

Congiuntamente alla colonna di tubi andranno immessi nel foro almeno quattro tubicini (due a fondo foro e due alla metà della colonna di tubi) necessari all'iniezione dal basso e dalla metà della miscela di cementazione. Tale miscela dovrà riempire integralmente l'intercapedine tra tubazione e parete del foro di sondaggio e garantire la continuità elastica tra terreno e tubazione. La rilevazione di eventuali discontinuità nel corso delle prospezioni potrà essere motivo di ordine di servizio per la riesecuzione del foro e il loro relativo condizionamento mediante nuova tubazione in PVC senza alcun onere aggiuntivo da corrispondere alla Ditta aggiudicataria.

Le proporzioni della miscela di cementazione dovranno essere tali da garantire alla stessa una consistenza fluida e, dopo essiccazione, una resistenza finale non superiore a 300 kPa. La miscela andrà iniettata lentamente ed a bassa pressione grazie ai tubicini disposti lungo la colonna. La composizione della miscela andrà indicata nella relazione di indagine. Gli eventuali tubi di rivestimento dovranno essere recuperati senza alcun movimento di rotazione, al fine di evitare il danneggiamento della colonna. I tubi in PVC andranno protetti a mezzo di pozzetto dotato di lucchetto con opportuna protezione.

3.2.2. Prelievo campioni

3.2.2.1. Principi

In base al grado di disturbo che i campioni presentano ovvero in base alla quantità di informazioni geotecniche che da essi si possono ricavare i campioni sono così classificati (AGI, 1977):

CARATTERISTICHE GEOTECNICHE DETERMINABILI	GRADO DI QUALITA'				
	Q. 1.	Q. 2.	Q. 3.	Q. 4.	Q. 5.
a) Profilo stratigrafico	X	X	X	X	X
b) Composizione granulometrica		X	X	X	X
c) Contenuto d'acqua naturale			X	X	X
d) Peso dell'unità di volume				X	X
e) Caratteristiche meccaniche					X
	Campioni disturbati o rimaneggiati			disturbo limitato	indisturbati

Per la determinazione delle proprietà meccaniche dei terreni devono essere prelevati campioni che mantengano il contenuto d'acqua e la struttura del terreno nella propria sede (campioni indisturbati).

3.2.2.2. *Esecuzione*

Il prelievo dei campioni avverrà su indicazione della DL con l'impiego di campionatori a parete sottile tipo Shelby, a pistone tipo Osterberg o a doppio carotiere con scarpa avanzata tipo Denison e Mazier.

- Campionatore a pareti sottili (Shelby) costituito da testa con valvola a sfera con appositi sfiati, collegata ad un tubo che funge da campionatore durante la manovra e da contenitore per il trasporto avente le seguenti dimensioni:
 - lunghezza maggiore o uguale a 500 mm
 - diametro interno maggiore o uguale ad 85 mm
 - spessore del tubo minore o uguale a 2 mm.

Tale campionatore che dovrà essere infisso a pressione, consente il prelievo di campioni di classe da Q 2 a Q 5 (AGI, 1977).

- Campionatore a pistone infisso a pressione classe ottenibile da Q2 a Q5 (AGI 1977) a seconda dei terreni:
 - lunghezza maggiore o uguale a 500 mm;
 - diametro interno maggiore o uguale ad 85 mm;
- Campionatore a rotazione a doppia parete con scarpa avanzata tipo Mazier o Denison: consentono il prelievo di campioni di classe fino a Q5 (AGI, 1977) ma sono da usare solo in alcuni tipi di terreni (terreni a grana fina molto consistenti):
 - lunghezza maggiore o uguale a 500 mm;
 - diametro interno maggiore o uguale ad 85 mm.

I campioni dovranno essere opportunamente paraffinati ed avviati verso il laboratorio che eseguirà le determinazioni fisiche e meccaniche entro 15 giorni dalla data di prelievo. In tale lasso di tempo sarà cura dell'Impresa custodire i campioni in luogo fresco ed asciutto.

I campioni rimaneggiati verranno prelevati dal materiale recuperato con il carotaggio e sigillati in sacchetti o barattoli di plastica preventivamente approvati dalla DL.

3.2.2.3. *Avvertenze/raccomandazioni*

In generale la quantità di materiale necessaria per le prove di laboratorio è funzione crescente della dimensione dei grani (dalle centinaia di grammi per i terreni più fini a diversi chilogrammi per quelli più grossolani). Nella scelta si avrà cura di eliminare le parti di campione alterate dall'azione del carotiere (corteccia, parti bruciate, tratti dilavati, ecc.).

Il prelievo di campioni indisturbati deve seguire la manovra di perforazione e precedere quella di rivestimento a quota; nel caso in cui la stabilità della parete del foro nel tratto scoperto non sia assicurata neanche per il breve lasso di tempo necessario al prelievo si procederà al rivestimento preventivo del foro prima di procedere al campionamento, avendo cura di fermare l'estremità inferiore del rivestimento metallico provvisorio 20 ÷ 30 centimetri più in alto della quota di inizio prelievo e, ripulendo quindi il fondo del foro.

Si dovrà inoltre evitare qualsiasi eccesso di pressione del fluido di perforazione nella fase di installazione dei rivestimenti. A tal fine la pressione del fluido a testa foro dovrà essere controllabile in ogni istante attraverso un manometro di basso fondo scala (1 MPa).

I campioni devono essere contraddistinti da cartellini inalterabili che indichino:

- cantiere;
- numero del sondaggio;
- numero del campione;
- profondità di prelievo;

- tipo di campionatore;
- data di prelievo;
- orientamento del campione (con indicazione della parte superiore).

3.2.3. Prove di laboratorio

3.2.3.1. Principi

La realizzazione di prove geotecniche di laboratorio risponde a precisi adempimenti legislativi, come disciplinati dal DM 14.01.2008.

3.2.3.2. Esecuzione

- Esame preliminare dei campioni

La certificazione di laboratorio viene preceduta da un foglio descrittivo del campione che conterrà:

- località di provenienza del campione;
- sondaggio e profondità di prelievo;
- numero del campione;
- caratteristiche delle attrezzature di perforazione e campionamento;
- lunghezza e diametro del campione;
- descrizione visiva del campione secondo la norma ASTM;
- consistenza e omogeneità del campione mediante scissometro o pocket penetrometer;
- elenco delle prove previste;
- eventuale fotografia.

- Determinazione del contenuto d'acqua

La misura della quantità (espressa in percentuale del peso secco) presente nel terreno allo stato naturale, verrà eseguita secondo le norme AGI o ASTM D2216-80 e D2974-87.

- Determinazione del peso dell'unità di volume

La determinazione del peso dell'unità di volume di un terreno allo stato naturale verrà eseguita su provini di piccole dimensioni facendo riferimento alla norma BS1377:1975 Test 15.

- Determinazione del peso specifico dei grani

La determinazione del peso specifico dei grani, o peso specifico assoluto, verrà eseguita in accordo con le norme ASTM C127-84, C128-84 e D854-83.

- Limiti di Atterberg

La determinazione del contenuto d'acqua corrispondente al limite di liquidità di un terreno viene eseguita in accordo col metodo riportato nella norma ASTM D2216-80 e D2974-87. Il contenuto d'acqua corrispondente al limite di plasticità ed il calcolo dell'indice di plasticità di un terreno vengono condotti in accordo con la procedura riportata nelle norme AGI ASTM D427-83, D4318-84 e D4943-89.

- Analisi granulometrica

Tale analisi viene eseguita per stacciatura, sui materiali con dimensioni dei grani superiori a 0,06 mm (sabbie e ghiaie) e sedimentazione sui materiali con dimensioni dei grani inferiori a 0,06 mm (limi ed argille).

In entrambi i casi la prova viene condotta in accordo col metodo riportato nelle norme ASTM D421-85, D422-63, D1140-71 e D2217-85.

- Prove triassiali

Le prove dovranno essere eseguite nel rispetto delle procedure contenute nella norma ASTM D2850-87 o BS1377: Part 8:1990.

Le prove triassiali potranno essere eseguite, in relazione alle specifiche esigenze indicate dalla DL, nelle seguenti condizioni:

- non consolidate non drenate (UU), senza la misura delle pressioni interstiziali;

- consolidate non drenate (CU), con misura delle pressioni interstiziali;
- consolidate drenate (CD), con controllo delle pressioni interstiziali.

La certificazione che il laboratorio dovrà fornire in particolare:

- dimensione del provino;
- peso di volume e contenuto naturale d'acqua all'inizio della prova e, per le prove consolidate, anche alla fine della prova;
- limiti di liquidità e di plasticità del materiale;
- diagramma tensioni - deformazioni;
- diagramma del parametro A della pressione interstiziale, in funzione delle deformazioni, per le prove CU.
- Prove di taglio diretto

Dovranno essere eseguite solo prove di taglio diretto consolidate e drenate. In relazione al tipo di terreni da sottoporre a prova dovranno quindi essere scelte le opportune velocità di prova.

Le prove dovranno essere eseguite nel rispetto delle procedure contenute nella norma ASTM D3080-72.

Nell'ipotesi che i provini siano utilizzati anche per la valutazione della resistenza residua si dovranno eseguire un minimo di 4-6 cicli completi. In ogni caso la resistenza a taglio potrà essere assunta come valore residuo solo quando la differenza tra due cicli successivi sarà sufficientemente piccola.

- Prove di compressione edometrica

La metodologia di riferimento è quella che prevede la misura dei cedimenti nel tempo per incrementi di carico controllati.

Le prove dovranno essere eseguite nel rispetto delle procedure contenute nelle norme ASTM D2435-80, D4186-82 e D4546-85.

Salvo particolari esigenze indicate dalla Direzione Lavori, la successione di carichi da utilizzare dovrà essere quella che da luogo alle seguenti tensioni efficaci verticali:

Fase di carico: 10; 20; 40; 80; 150; 300; 600; 1200; 2500; 5000 (kPa)

Fase di scarico: 5000; 1200; 300; 80; 20 (kPa).

La certificazione che il laboratorio dovrà fornire in particolare:

- diagramma in scala semilogaritmica indice dei vuoti-tensione efficace verticale;
- diagramma in scala semilogaritmica accorciamenti-tempo per tutti i cicli di carico utilizzati;
- diametro del provino, peso di volume, contenuto d'acqua, grado di saturazione e altezza del provino all'inizio ed alla fine della prova.

3.2.3.3. Avvertenze/raccomandazioni

Nel caso i terreni sottoposti a prova presentino caratteristiche tali da far ritenere possibili influenze delle tecniche di preparazione sui risultati delle analisi, tali eventuali influenze dovranno essere accertate su un numero minimo di 3 campioni.

La DL, nei limiti di quelli che sono gli standard delle apparecchiature previste per l'esecuzione delle usuali prove di taglio diretto, può indicare eventuali modifiche alle procedure di esecuzione delle prove.

3.2.4. Prova S.P.T.

3.2.4.1. Principi

La prova SPT consente di determinare la resistenza che un terreno offre alla penetrazione dinamica di un campionatore infisso a partire dal fondo di un foro di sondaggio. La resistenza è funzione delle caratteristiche e del tipo di terreno.

3.2.4.2. Esecuzione

Le prove SPT saranno eseguite dall'Impresa su indicazioni della DL sui livelli ritenuti significativi. Le prove saranno eseguite secondo lo standard AGI (1977).

Il campionatore sarà del tipo "Raymond" con diametro esterno di 50,8 mm.

Le aste di infissione devono avere diametro esterno non inferiore a 50 mm (massa $7,0 \pm 0,5$ kg/m); in caso di prove a profondità oltre i 15 m si raccomanda di dotare tali aste di chiavette o riporti di centramento ogni 3 m di lunghezza.

La massa battente sarà pari a 63,5 kg ($\pm 1,0$ kg).

Il dispositivo di sollevamento e sgancio automatico consentirà la caduta libera del maglio da 0,76 m ($\pm 0,02$ m). La DL potrà richiedere alla ditta esecutrice una verifica di tali valori, senza alcun onere per la Committenza.

La pulizia del foro prima dell'esecuzione della prova dovrà essere assicurata eseguendo apposita manovra di pulizia e lavaggio del foro mediante opportuno attrezzo a fori radiali.

La prova consiste nell'infissione del campionatore nel terreno sino ad ottenere una penetrazione di 45 cm. Verrà annotato il numero di colpi necessari per ottenere tre penetrazioni successive di 15 cm ognuna. Il valore N finale è la somma dei colpi necessari per ottenere gli ultimi due tratti di penetrazione. La prova verrà sospesa se il numero necessario per l'avanzamento nel primo tratto di 15 cm è maggiore di 50. In tal caso si registrerà l'entità della penetrazione per un numero di colpi pari a 50. Se il tratto di avviamento è superato con un numero di colpi inferiore o uguale a 50 la prova prosegue ed il campionatore viene infisso per un secondo tratto di 30 cm, contando separatamente il numero di colpi necessari per la penetrazione dei primi e dei secondi 15 cm fino al limite dei 100 colpi. Se con il secondo ed il terzo tratto non si raggiungono i 30 cm, l'infissione viene sospesa e la prova è considerata conclusa, annotando la relativa penetrazione.

Prima di ciascuna prova la quota di fondo foro verrà accuratamente misurata e confrontata con la quota raggiunta dalla perforazione.

Il campione contenuto nel Raymond (nel caso in cui non si adotti la punta conica a 60° , il cui uso deve essere comunque autorizzato dalla DL) verrà descritto e racchiuso in un contenitore ermetico che ne conservi il contenuto d'acqua naturale.

Per ciascuna prova SPT verrà redatto un rapporto contenente le seguenti indicazioni:

1. località;
2. numero del sondaggio;
3. metodo di perforazione;
4. eventuale presenza del rivestimento e sua quota;
5. tipo e peso delle aste;
6. tipo di maglio;
7. quota di fondo foro all'inizio della prova;
8. valore N per ognuno dei tre tratti di 15 cm;
9. informazioni sul livello freatico nel terreno;
10. lunghezza e descrizione geotecnica approssimata del campione recuperato.

3.2.4.3. Annotazioni/raccomandazioni

I risultati possono essere correlati solo empiricamente con le specifiche proprietà del terreno in sito, ne consegue che è necessario essere consci delle molte limitazioni di tali correlazioni, a causa dei molti fattori che influiscono sul comportamento non lineare e plastico dei terreni naturali.

3.2.5. Indagini down hole (DH)

3.2.5.1. Principi

Il metodo down hole (DH) serve a determinare la velocità di propagazione di onde sismiche ed a ricavare i relativi parametri di rigidità del terreno a bassi livelli di deformazione.

Nella prova DH, mediante una sorgente direzionale posta in superficie, si generano onde di volume, ed in particolare di compressione P (*Primae*, ovvero più veloci) e di taglio S (*Secundae*, ovvero che arrivano dopo), che si propagano in profondità con ampiezza proporzionale alla energia dell'impulso. Quindi si leggono i tempi di arrivo delle onde alle diverse quote in profondità, mediante opportuni ricevitori (geofoni) posti all'interno di un foro di sondaggio, ubicato in pianta a breve distanza dalla sorgente (dell'ordine di pochi metri).

Le velocità di propagazione V_P e V_S si determinano come rapporto tra una distanza percorsa ed il tempo impiegato per effettuare tale percorso.

La prova DH più efficace prevede il ricorso a due ricevitori posti nello stesso foro ad interasse noto: in questo caso infatti, è facile misurare il tempo di viaggio che intercorre tra le due profondità, confrontando le registrazioni acquisite ai due geofoni, per cui la misura risulta molto affidabile (perché di facile interpretazione). In alternativa, utilizzando un unico ricevitore, si misura il tempo di percorrenza tra la sorgente posta in superficie, ed il geofono posto all'interno del foro di sondaggio: in tal caso, noto l'istante di partenza, si deve essere in grado di leggere esattamente l'istante di arrivo dell'onda al ricevitore (cosa talora non semplice, per la presenza di "rumore di fondo" nel segnale acquisito); in tal caso quindi la misura è meno affidabile, perché di più difficile interpretazione.

La sorgente DH ed il posizionamento dei ricevitori sono concepiti in modo da generare essenzialmente onde di taglio S e misurare quindi la velocità V_S . In realtà si generano comunque anche onde P, generalmente di ampiezza inferiore, e si può quindi misurare anche la V_P ; è da precisare, però, che la misura della velocità di propagazione delle onde P ha senso solo nel caso di terreni non saturi, altrimenti si misura la velocità di propagazione delle onde di compressione nell'acqua.

La prova DH dovrebbe essere spinta fino ad incontrare una formazione rigida di base (caratterizzata da una velocità delle onde di taglio V_S pari ad almeno 800 m/s), da attraversare per uno spessore significativo (per es. 5 metri). È da tenere presente però che all'aumentare della profondità, ed in funzione anche della rigidità dei terreni attraversati, i segnali registrati diminuiscono di ampiezza, per cui riesce più difficile la loro interpretazione. Generalmente l'affidabilità della prova DH con un singolo ricevitore e con le tecniche di interpretazione convenzionali si riduce fortemente oltre i 40 m di profondità, in quanto l'energia generata dalla sorgente potrebbe non essere sufficiente all'univoca individuazione dei primi arrivi. Il ricorso al doppio ricevitore e l'uso di tecniche di analisi digitale dei segnali possono altresì consentire la fattibilità di indagini fino ed oltre la profondità di 60 m dal piano campagna.

3.2.5.2. Esecuzione

Strumentazione

La sorgente degli impulsi sismici deve generare prevalentemente onde SH. Ciò si può ottenere ponendo un asse orizzontale (preferibilmente tavola in legno o alluminio) sul terreno precedentemente livellato, con orientazione ortogonale alla congiungente sorgente-foro, e dando colpi con una massa (ad es. un martello) alle estremità dell'asse, con la stessa orientazione dell'asse. L'asse deve essere poggiato sul terreno nudo, e vincolato ad esso con un adeguato peso. L'asse deve essere strumentato con un sensore (velocimetro), allo scopo di determinare l'istante in cui si produce l'impatto e si generano quindi le onde sismiche.

Come ricevitore in profondità si deve utilizzare un geofono tridirezionale con dispositivo di bloccaggio alla tubazione di rivestimento del foro di sondaggio. I sensori (velocimetri) devono avere una risposta piatta almeno per frequenze superiori ai 10 Hz.

Si deve utilizzare un'apparecchiatura di registrazione digitale dei segnali (alla sorgente ed ai ricevitori), con frequenza di campionamento di almeno 5 kHz ed amplificazione costante nell'ambito delle frequenze utilizzate e nel tempo (ampiezza reale). È consigliabile che l'apparecchiatura abbia la possibilità di sommare più registrazioni dopo il controllo del rapporto segnale/rumore, al fine di facilitare l'interpretazione delle misure. La registrazione dovrà essere eseguita su supporto magnetico adeguato per permetterne la successiva elaborazione.

Esecuzione delle prove

La sorgente deve essere posta ad una distanza dal foro generalmente compresa tra 3 e 4 m, e che deve essere accuratamente misurata. Per ogni quota di prova (generalmente con intervallo di 1 metro), dapprima si deve bloccare il geofono (o i 2 geofoni) nel foro, poi si procede alla generazione degli impulsi in superficie, colpendo di volta in volta la sorgente sulle due estremità dell'asse. A meno di condizioni ottimali di assenza di rumore, è sempre consigliabile sommare più segnali generati da impulsi agenti nello stesso verso, per facilitare, come già detto, l'interpretazione delle misure. La posizione della sorgente deve essere mantenuta fissa durante tutta la prova. Se il disturbo dovuto ad onde che si propagano direttamente nel tubo e nella zona di cementazione circostante dovesse risultare troppo elevato, ed "oscurare" la lettura delle onde che si propagano nel terreno, si potrebbe fare ricorso ad una seconda sorgente collocata a distanza maggiore dal foro, e confrontare le registrazioni ottenute utilizzando alternativamente i due punti sorgente. È consigliato utilizzare tecniche o strumentazioni che permettano di riconoscere l'orientazione dei sensori orizzontali rispetto alla posizione della sorgente. Ciò potrà ad esempio essere ottenuto o con geofoni muniti di sensore di orientamento o utilizzando aste di orientamento dei geofoni dalla superficie. I dati di campagna devono essere restituiti in formato digitale su supporto informatico (CD); schemi interpretativi, tabelle e grafici illustrativi dei risultati (dromocroni, velocità ecc.) saranno restituiti su carta e in formato *pdf*. Nella relazione sulle misure DH dovranno essere indicati lo schema e le modalità di elaborazione dei dati di campagna.

3.2.5.3. Elaborazione delle misure e loro rappresentazione

Nel caso di prova DH con un unico ricevitore, la determinazione del tempo di arrivo del primo impulso dell'onda S può costituire il punto critico dell'intera prova. Per facilitare la lettura di tale tempo, è necessario filtrare i segnali sismici registrati, per eliminare l'eventuale rumore caratterizzato da frequenze esterne a quelle proprie del segnale.

L'arrivo dell'onda S può essere individuato sulla base delle seguenti osservazioni:

- variazione di frequenza del treno d'onda;
- inversione della polarità del segnale (onda S) nelle registrazioni relative ad impulsi generati sui due lati opposti della sorgente.

I tempi di primo arrivo dell'onda S rispetto al tempo di generazione del segnale (trigger), dovranno essere ridotti alla verticale e riportati su un diagramma profondità–tempi, sul quale saranno individuati i tratti a pendenza quasi costante, tenuto conto sia della stratigrafia sia dell'accuratezza delle singole misure dei tempi. I tratti a pendenza costante individueranno gli strati di terreno in cui la velocità delle onde S è costante, ed è ovviamente funzione della pendenza individuata.

Per quanto concerne invece le onde P, la lettura del primo arrivo è in generale più difficile, considerando anche la loro ampiezza ridotta. Pertanto non è sempre possibile determinare la velocità di propagazione delle onde di compressione V_P ; ciò, però, non costituisce un obiettivo

primario della prova DH. Qualora invece si ritenesse essenziale la misura delle V_P , si dovrebbero di volta in volta adottare opportune varianti sperimentali.

Nel caso di prova DH con doppio ricevitore, la velocità delle onde è determinata, a ciascuna profondità, per lo strato di terreno compreso tra i due geofoni (preferibilmente da porre a distanza relativa di un metro). Il tempo di viaggio delle onde S tra i due geofoni è facilmente individuabile dal confronto fra i segnali nel dominio del tempo, facendo riferimento a punti caratteristici degli stessi (essenzialmente la serie dei picchi, meno affetti dal disturbo eventualmente presente nelle registrazioni). Evidentemente la determinazione dello stesso tempo di viaggio tra i due geofoni può essere ottenuta automaticamente e con assoluta affidabilità dall'analisi digitale delle registrazioni nel dominio delle frequenze, mediante i noti algoritmi (*cross-correlation*, *cross power spectrum* e *coherence*) normalmente implementati nelle apparecchiature digitali di acquisizione dei segnali. Modalità di prova analoghe vengono adottate per le prove SCPT (cono sismico) ed SDMT (dilatometro sismico), nelle quali i ricevitori sono collocati nella batteria di aste che spinge la sonda in profondità.

Per quanto concerne le onde P, nonostante esse siano comunque caratterizzate da ampiezza ridotta, tuttavia l'analisi digitale dei segnali registrati simultaneamente ai due geofoni consente generalmente una determinazione affidabile della loro velocità di propagazione V_P .

Documentazione da presentare

Dovranno essere presentate:

- Relazione contenente le modalità delle prove, una scheda tecnica della strumentazione utilizzata, le difficoltà incontrate, le elaborazioni fatte con esempi.
 - Piante schematiche scala 1:200 con l'ubicazione delle sorgenti e dei fori.
 - Diagrammi profondità-tempi, ridotti alla verticale, per le onde S e per onde P (laddove possibile).
 - Tabella delle velocità V_S per i diversi strati di terreno, ed eventualmente valori dei moduli di taglio iniziali G_0 , tipo di terreno presente.
 - Tabella delle velocità V_P per i diversi strati di terreno (laddove possibile).
 - Copia su carta ed in formato elettronico (e.g. SEG Y, SEG2 o ASCII) delle registrazioni.
- Per le densità da inserire nel calcolo dei moduli elastici ci si riferirà a densità ricavate dalle prove geotecniche o, in assenza, a dati di letteratura regionali.

3.2.6. Prova Dilatometrica Sismica (SDMT)

3.2.6.1. Principi

Il dilatometro sismico (SDMT) è la combinazione del dilatometro "meccanico" standard (DMT), introdotto da Marchetti (1980), con una sonda sismica per la misura della velocità di propagazione delle onde di taglio V_S .

Strumentazione

La sonda sismica sovrastante il dilatometro è dotata di due ricevitori posti a distanza verticale di 0.5 m (configurazione *true-interval*). I due ricevitori devono avere gli assi sensibili orizzontali e paralleli tra loro.

La configurazione di prova *true-interval* a due ricevitori evita possibili inesattezze nella determinazione dello zero dei tempi dall'impatto, talora riscontrate nella configurazione *pseudo-interval* con un solo ricevitore. Inoltre la coppia di sismogrammi registrata dai due ricevitori ad una data profondità di prova corrisponde allo stesso colpo, anziché a colpi successivi non necessariamente identici, con sensibile miglioramento della ripetibilità delle misure di V_S .

Il segnale è amplificato e digitalizzato in profondità. La capacità di acquisizione dei segnali dovrà essere almeno quella corrispondente a 50 microsecondi.

3.2.6.2. Esecuzione

L'energizzazione avviene in superficie mediante un martello a pendolo (≈ 10 kg) che percuote orizzontalmente una base di ferro parallelepipedica pressata verticalmente contro il terreno (grazie al peso del camion) ed orientata con asse longitudinale parallelo all'asse dei ricevitori, in modo che essi offrano la massima sensibilità all'onda di taglio generata.

Le energizzazioni di superficie e quindi le misure di V_S vengono effettuate ad intervalli di profondità di 0.5 m.

Durante la prova la configurazione è tale che gli assi sensibili dei sensori siano orientati parallelamente alla linea d'impatto, ovvero all'asse longitudinale dell'incudine.

Per ogni profondità di misura dovranno essere effettuate almeno tre energizzazioni e quindi tre determinazioni della V_S . La ripetibilità dei valori di V_S potrà essere ritenuta accettabile laddove tutti i valori ricadano nell'ambito dell'intervallo $\pm 3\%$ del valore medio, altrimenti sarà necessario effettuare ulteriori determinazioni fino a che almeno l'80% dei valori è compreso nel suddetto intervallo.

La configurazione della sorgente rispetto alla verticale di prova deve essere tale che una retta ideale tracciata dalle aste al centro dell'incudine sia perpendicolare all'asse longitudinale dell'incudine. È ammessa una deviazione da tale perpendicolarità fino a 20° .

L'incudine dovrà essere pressata contro la superficie del terreno con un carico verticale tale da assicurare il trasferimento dell'energia d'impatto al terreno senza che l'incudine trasli. Il punto di trasferimento del carico all'incudine dovrà essere costituito, per quanto possibile, da un vincolo di tipo "carrello". In tal modo l'incudine risulterà caricata verticalmente, ma non disperderà verso l'alto l'energia dell'impatto. La linea d'impatto dovrà essere orizzontale.

Le misure con SDMT dovranno essere effettuate da personale con documentata esperienza con questo tipo di misure.

3.2.6.2.1. Misure di V_S con SDMT in terreni non penetrabili

Nei casi in cui il terreno sia troppo duro per essere penetrato (ad es. ghiaie, o anche rocce tenere) è possibile eseguire misure di V_S mediante SDMT all'interno di fori di sondaggio preventivamente riempiti di sabbia (eseguendo in questo caso le sole misure di V_S). La possibilità di questa misura discende dal fatto che il percorso dell'onda di taglio dalla superficie al ricevitore superiore e inferiore include un breve tratto nel riempimento di lunghezza simile per i due ricevitori.

La procedura è la seguente:

- (1) Esecuzione del foro di sondaggio (con o senza rivestimento) per mezzo di sonda fino alla profondità di prova desiderata.
- (2) Riempimento del foro con sabbia grossa pulita – ghiaietto (dimensioni dei grani da 1-2 a 4-5 mm, esente da fine), versando la sabbia da testa foro. L'operazione di riempimento viene condotta per intervalli di profondità di lunghezza massima uguale alla lunghezza di un singolo elemento del rivestimento (ad es. 1.5 m), avendo cura ogni volta che il fondo del rivestimento sia mantenuto al di sotto della sommità del riempimento e misurando sistematicamente il volume della sabbia versata ed il livello del riempimento all'interno del foro. Se necessario può essere versata acqua dalla testa del foro per facilitare la discesa e l'addensamento della sabbia (queste operazioni minimizzano il rischio che eventuali vuoti nel riempimento possano successivamente ridurre il contatto tra il modulo sismico ed il terreno, necessario per ottenere misure di V_S accurate). Dopo aver riempito ciascun tratto di

lunghezza 1.5 m il rivestimento viene sollevato, senza rotazione. Questa sequenza viene ripetuta finché il foro non è completamente riempito di sabbia.

(3) Il dilatometro sismico viene quindi inserito e fatto avanzare all'interno del foro riempito di sabbia nel modo usuale, ad es. mediante uso di un penetrometro (posizionato con attenzione sul centro del foro), e vengono eseguite misure di V_S ogni 0.5 m di profondità. In questo caso non vengono eseguite misure DMT (prive di significato nel terreno di riempimento).

Confronti effettuati in diversi siti di prova indicano che i valori di V_S ottenuti in un foro riempito di sabbia sono all'incirca coincidenti con i valori di V_S ottenuti mediante penetrazione nel terreno "vergine". L'ottimo accordo osservato tra i due profili di V_S è indice dell'affidabilità delle misure di V_S ottenute in questo modo.

3.2.6.3. Annotazioni/raccomandazioni

V_S è ottenuta come rapporto tra la differenza di distanza tra la sorgente e i due ricevitori ($S_2 - S_1$) e il ritardo dell'arrivo dell'impulso dal primo al secondo ricevitore (Δt).

La determinazione del ritardo dai sismogrammi SDMT, di solito ottenuta utilizzando l'algoritmo della *cross-correlation*, è generalmente ben condizionata, essendo basata sui due sismogrammi – in particolare le onde iniziali – piuttosto che sul tempo di primo arrivo o *marker* specifici nel sismogramma.

I risultati SDMT sono generalmente elaborati sotto forma di grafici e di tabulati numerici.

Nel caso di prove eseguite in terreni penetrabili (prove DMT usuali ogni 0.2 m e misure di V_S ogni 0.5 m), il profilo di V_S è generalmente riportato a fianco di quattro profili DMT base – indice di materiale I_D (tipo di terreno), modulo di deformazione confinato M , resistenza al taglio non drenata c_u e indice di spinta orizzontale K_D (correlato al grado di sovraconsolidazione, OCR) – ottenuti da correlazioni DMT usuali.

Nel caso di prove eseguite in terreni non penetrabili (in fori riempiti di sabbia), sono riportati solo i dati e i grafici relativi a V_S .

In ogni caso nella rappresentazione dei risultati è buona pratica riportare anche, affiancati, i sismogrammi registrati e rifasati secondo il ritardo calcolato.

3.2.6.4. Documentazione da presentare

Dovranno essere presentate:

- Relazione contenente le modalità delle prove, una scheda tecnica della strumentazione utilizzata, annotazioni relative all'esecuzione delle prove ed eventuali difficoltà incontrate, i risultati elaborati.
- Piante schematiche, in scala adeguata, con l'ubicazione delle verticali di prova.
- Valori di V_S rilevati a ciascuna profondità.
- Sismogrammi di prova rilevati a ciascuna profondità.
- Profili di V_S con la profondità.
- Profili del modulo di taglio a piccole deformazioni G_0 (ricavato da V_S) con la profondità.
- Nel caso in cui le prove SDMT siano eseguite in terreni penetrabili (prove DMT usuali ogni 0.2 m e misure di V_S ogni 0.5 m), la documentazione dovrà comprendere anche i dati delle prove DMT eseguite secondo la procedura standard.

Informazioni dettagliate, riferimenti bibliografici e commenti su risultati/applicazioni della prova SDMT possono essere reperiti nella letteratura scientifica recente, ad es. in Marchetti et al. (2008). Informazioni sulla prova DMT "meccanica" possono trovarsi nel rapporto del Comitato Tecnico TC16 ISSMGE del 2001, disponibile anche in versione italiana (Marchetti et al. 2001). La prova SDMT e la prova DMT sono inoltre descritte nel documento *Gruppo di*

lavoro MS (2008). "Indirizzi e criteri per la microzonazione sismica" elaborato dalla Conferenza delle Regioni e delle Province Autonome e dal Dipartimento della Protezione Civile.

3.2.7. Cono Penetrometrico Sismico (SCPT)

3.2.7.1. Principi

La prova con il cono penetrometrico sismico (SCPT) è una prova penetrometrica statica che consente di determinare anche il profilo della velocità di propagazione delle onde di taglio V_S nel sottosuolo. Il metodo di indagine consiste nella determinazione dei tempi di percorrenza fra una sorgente d'onda, posta in superficie, e una serie di ricevitori (geofoni) installati nel penetrometro, considerando nota la distanza fra la sorgente e i ricevitori. In questo senso la prova costituisce un'indagine tipo down hole.

3.2.7.2. Esecuzione

Si adotta la punta conica della prova CPT, con area di base di 10 cm^2 e angolo di apertura di 60° (ASTM, 1979). I ricevitori sono installati all'interno di un manicotto situato al di sopra della punta conica. Il penetrometro viene infisso alla velocità standard di $2,0 \text{ cm/s}$.

Gli impulsi vengono prodotti dando colpi con una massa battente (ad es. un martello) su un elemento posto in superficie (ad es. piastra metallica o spezzone di trave metallica) con le estremità equidistanti dalla verticale della prova SCPT e situate ad una distanza dalla verticale medesima di circa 3 m . L'elemento trave o piastra è lievemente infisso nel terreno e mantenuto in loco con un sovraccarico uniforme. La sorgente deve generare onde di taglio S di ampiezza elevata, ed onde P nulle o di entità trascurabile.

Il ricevitore, disposto nel manicotto in direzione orizzontale, è orientato parallelamente alla direzione della sorgente posta in superficie, in modo da rilevare il tempo di arrivo della componente orizzontale dell'onda generata (Robertson et al. 1986).

Se il penetrometro è dotato di un unico ricevitore, si deve necessariamente individuare l'istante di primo arrivo dell'onda generata, per poi desumerne il tempo di viaggio (noto l'istante di partenza dalla sorgente); si possono all'uopo generare più impulsi in verso opposto, per meglio riconoscere l'istante di arrivo delle onde, avvalendosi della polarità delle onde S generate. I tempi di percorrenza delle onde, rilevati alle varie profondità, consentono la definizione delle dromocrone, e quindi dei tratti a velocità costante (proporzionale alla pendenza della dromocrona).

Decisamente preferibile è il ricorso al penetrometro con doppio ricevitore. In tal caso, potendo disporre di due ricevitori ad interasse fisso (generalmente 1 m), si misura facilmente, ed in maniera affidabile, il tempo di viaggio tra i due sensori, determinando così la V_S per lo strato di terreno compreso tra i ricevitori stessi.

3.2.7.3. Elaborazione delle misure e documentazione da presentare

Nella documentazione della prova, oltre ai consueti profili della resistenza alla punta, della resistenza laterale locale, e del rapporto fra la resistenza laterale locale e quella alla punta, si devono riportare ovviamente i risultati delle V_S .

Nel caso di penetrometro con ricevitore singolo, i tempi di arrivo delle onde S misurati sono preliminarmente corretti (per tenere conto del reale percorso inclinato, maggiore del percorso verticale) e poi rappresentati in un diagramma profondità-tempi, sul quale vengono individuati i tratti a pendenza costante. Le pendenze rappresentano, negli intervalli di profondità in cui si possono considerare costanti, le velocità di propagazione delle onde di taglio S.

Nel caso di penetrometro con doppio ricevitore, si riporta il profilo della V_S con la profondità nella forma di istogramma con intervallo di ampiezza pari alla distanza fra i due geofoni installati nel penetrometro sismico (tipicamente 1 m).

In ogni caso, la velocità di propagazione delle onde di taglio V_S può essere messa in relazione con il modulo di elasticità tangenziale e la densità del terreno ρ attraverso la relazione:

$$G = \rho V_S^2 \quad (1)$$

L'ampiezza della deformazione deviatorica prodotta nella prova SCPT è molto ridotta, e tipicamente inferiore a $10^{-4}\%$. Il modulo ricavato con la (1) rappresenta pertanto la rigidità del terreno a bassi livelli di deformazione e deve identificarsi con il valore massimo del modulo di elasticità tangenziale G_0 .

3.2.7.4. Documentazione da presentare

Dovranno essere presentate:

- Relazione contenente le modalità delle prove, una scheda tecnica della strumentazione utilizzata, le difficoltà incontrate, le elaborazioni fatte con esempi.
- Piante schematiche in scala 1:200 con l'ubicazione delle sorgenti, dei punti di energizzazione e dei fori.
- Nel caso di penetrometro a ricevitore unico: diagrammi profondità-tempi, ridotti alla verticale, per le onde S (ed eventualmente per le onde P, qualora sia possibile misurarli).
- Nel caso di penetrometro a doppio ricevitore: Tabella delle velocità V_S per i diversi strati di terreno.
- Copia su carta delle registrazioni.

3.2.8. Indagini geofisiche non invasive basate sulla propagazione di onde superficiali (SASW-MASW)

3.2.8.1. Principi

Se le condizioni locali lo permettono, in alternativa alle prove invasive (down hole, SCPT, SDMT) potranno essere utilizzate le tecniche basate sulla propagazione delle onde superficiali (SASW-MASW) per determinare la velocità di propagazione delle onde di superficie (Rayleigh) e ricavare il profilo di V_S e quindi il modulo di taglio per piccole deformazioni.

Per l'esecuzione della prova è necessaria una superficie pianeggiante più o meno ampia in relazione alla profondità di indagine che si intende raggiungere. Normalmente la profondità di indagine è circa pari alla metà della lunghezza coperta dagli stendimenti di misura. La prova fornisce parametri medi riferiti ad ampi volumi di terreno con qualità e precisione buone. Considerati i principi di base e la natura non invasiva, i risultati presentano tipicamente una maggiore attendibilità per profondità indagate inferiori ai 20 m. Inoltre è necessario tener conto che l'interpretazione della prova viene effettuata facendo riferimento ad un modello a strati piani e paralleli, pertanto il risultato è attendibile solo in presenza di condizioni stratigrafiche che non presentino marcate variazioni laterali.

3.2.8.2. Esecuzione

Le prove possono essere eseguite utilizzando diverse modalità di acquisizione ed analisi. La tecnica indicata con l'acronimo SASW prevede l'utilizzo di due ricevitori (tipicamente geofoni verticali con frequenza propria compresa tra 1Hz e 4.5Hz). Correntemente, le prove attive vengono effettuate utilizzando prevalentemente approcci multistazione (MASW), che risultano robusti ed efficienti.

La curva di dispersione delle velocità delle onde superficiali con la frequenza può essere ricavata con tecniche che utilizzano trasformate bidimensionali nel dominio della frequenza e

dei numeri d'onda ($f-k$) o strumenti analoghi. Ad esempio, trasformando le tracce nel dominio frequenza f - numero d'onda k , le coppie $f-k$ cui corrispondono i massimi spettrali di energia permettono di risalire alla curva di dispersione

La prova viene eventualmente ripetuta considerando diverse spaziature tra i ricevitori. In virtù dell'esistenza di diversi modi di propagazione, le informazioni ottenute dall'analisi spettrale sono differenti a seconda dei parametri meccanici e geometrici del volume di terreno. Per determinate condizioni stratigrafiche (es. rigidità crescente con la profondità in assenza di forti contrasti) si ha il predominio del modo fondamentale di propagazione e quindi le informazioni ottenute riguardano proprio tale modo. In generale però le informazioni ottenute sono invece relative sia al modo fondamentale sia ai modi superiori. Inoltre nelle condizioni di prova usuali, la risoluzione spettrale non è sufficiente per una chiara identificazione dei singoli modi di propagazione ed è pertanto necessario fare riferimento ad una curva di dispersione apparente.

Le informazioni sperimentali riguardanti la curva di dispersione sono infine utilizzate per la caratterizzazione del terreno, risolvendo un problema matematico inverso. Il modello usualmente considerato è quello di mezzo elastico lineare a strati omogenei ed isotropi. I parametri necessari a descrivere pienamente tale modello sono: due costanti elastiche, lo spessore e la densità di ciascuno strato. La natura monodimensionale del modello in oggetto rende implicita l'ipotesi che gli strati siano piani e tra loro paralleli, ipotesi che deve pertanto essere in linea di massima soddisfatta dal deposito di terreno per garantire la significatività del risultato finale.

Nella soluzione del problema inverso usualmente vengono adottate alcune semplificazioni, al fine di ridurre il numero di incognite presenti ed alleviare i problemi di non unicità della soluzione. Sulla base di una serie di analisi parametriche è stato dimostrato che il numero di Poisson e la densità dei singoli strati rivestono un ruolo marginale. Pertanto il processo di inversione viene effettuato considerando come incognite solo la velocità delle onde di taglio e lo spessore di ciascuno strato ed assegnando a priori i valori di densità e numero di Poisson. Nella scelta di tali valori è però necessario tenere in debito conto la presenza della falda, che comporta una brusca variazione nel valore del numero di Poisson.

Il processo di inversione può essere affrontato con approcci deterministici o stocastici. Nel primo caso si utilizzano tipicamente processi iterativi: a partire da un profilo di primo tentativo, costruito sulla base di metodi semplificati, ed eventualmente delle informazioni a priori riguardo la stratigrafia, il problema diretto viene risolto diverse volte variando i parametri che definiscono il modello fino al raggiungimento del miglior accordo tra la curva di dispersione simulata e quella sperimentale. Usualmente algoritmi di minimizzazione ai minimi quadrati vengono utilizzati per automatizzare la procedura.

Con l'utilizzo di metodi di inversione stocastici, quale ad esempio il metodo Monte Carlo, è possibile limitare il rischio di convergenza del processo su minimi locali della funzione di obiettivo.

Tenendo conto della complessità dell'interpretazione di questo tipo di prove è necessario che tutte le fasi di elaborazione del dato sperimentale siano adeguatamente documentate, riportando anche i dettagli delle tecniche e dei codici di calcolo utilizzati.

Quindi i risultati devono essere accompagnati da una relazione comprendente:

- l'ubicazione della verticale d'esplorazione (espressa in termini di coordinate planimetriche e altimetriche e riportata su un'apposita carta in scala 1:2000);
- la posizione, rispetto alla verticale, dei ricevitori e della sorgente, specificando eventualmente i successivi interassi adottati tra i ricevitori durante la prova;
- la descrizione della strumentazione utilizzata;
- i segnali registrati dai ricevitori, specificando l'interasse corrispondente tra i ricevitori e la posizione della sorgente; i segnali dovranno essere disponibili sia in forma cartacea nel formato standard dei sismogrammi sia in forma digitale su CD-ROM;

- il criterio di elaborazione adottato per il calcolo delle velocità ed i corrispondenti elaborati (ad esempio nel caso dell'analisi f_k , lo spettro frequenza-numero d'onda con l'indicazione dei massimi utilizzati per la valutazione della curva di dispersione);
- la curva di dispersione sperimentale utilizzata come input per il processo di inversione confrontata con la curva di dispersione numerica corrispondente alla soluzione del problema inverso;
- il diagramma che riporta le velocità delle onde di taglio stimate (in m/s) sull'asse delle ascisse in funzione della profondità (in m) sull'asse delle ordinate.

I dati di campagna saranno restituiti su supporto informatico (CD/DVD) in formato SEG Y, SEG2 o ASCII.

3.2.8.3. Annotazioni/Raccomandazioni

La caratterizzazione basata sulla propagazione delle onde superficiali richiede la soluzione di un problema matematico inverso. Le informazioni stratigrafiche disponibili per il sito possono essere utilizzate per condizionare meglio il problema inverso e ridurre i margini di incertezza associati alla non-unicità della soluzione.

È infine opportuno evidenziare alcuni aspetti relativi al controllo di qualità. La validazione di queste prove non è semplice, perché l'interpretazione richiede complesse procedure per l'analisi dei segnali e per la soluzione del problema inverso. Tuttavia è possibile segnalare alcuni controlli di base, che possono essere effettuati per una verifica preliminare di dati e risultati:

- le dimensioni degli stendimenti di misura devono essere adeguati alle profondità di indagine obiettivo della campagna di caratterizzazione. In prima approssimazione, la distanza massima tra i ricevitori deve essere circa pari al doppio della profondità di indagine desiderata;
- l'esecuzione della prova in più direzioni o in versi opposti lungo lo stesso allineamento di geofoni (ossia con sorgente posizionata ai due estremi opposti) può consentire una verifica sommaria dell'ipotesi di conformazione del sottosuolo a strati piani e paralleli, sulla base del confronto tra le diverse curve di dispersione ottenute;
- la corrispondenza tra curva di dispersione sperimentale e curva di dispersione numerica relativa all'ultima iterazione del processo di inversione deve essere buona per tutto il campo di frequenze per il quale sono disponibili informazioni sperimentali;
- le profondità di indagine devono essere congruenti con l'informazione sperimentale effettivamente disponibile. In particolare con riferimento alla curva di dispersione sperimentale, la profondità massima di indagine è circa pari alla metà della lunghezza d'onda ($\lambda = V_R/f$) massima disponibile, mentre non è possibile differenziare strati superficiali per profondità minore a circa la metà della lunghezza d'onda minima disponibile.

3.2.9. Indagini di sismica passiva (microtremori)

3.2.9.1. Principi

Tra le metodologie speditive utilizzate negli studi di microzonazione vi è il metodo Nakamura (1989). Questo è basato sul calcolo dei rapporti spettrali tra la componente verticale e quella orizzontale del segnale registrato (rapporto H/V), e consente di determinare la frequenza di risonanza di un sito utilizzando il rumore ambientale (microtremore, ovvero rumore ambientale a corto periodo) nell'ipotesi che lo spettro della componente verticale simuli quello di un rumore bianco.

Attraverso un sistema di acquisizione composto da un sensore a tre componenti (verticale, Est-Ovest e Nord-Sud), da un convertitore analogico digitale e da un GPS si registrano finestre di rumore ambientale dalle quali è possibile elaborare i rapporti H/V. Tali rapporti presentano un comportamento differente a seconda del sito considerato, mostrando a seconda dei casi un picco di amplificazione in corrispondenza della frequenza fondamentale del sito.

È importante sottolineare come in contesti geologico-tecnici semplici la tecnica Nakamura fornisca con una buona approssimazione la frequenza fondamentale del sito. Quest'ultima peraltro dipende da diverse caratteristiche del deposito di terreno; tra le più importanti si ricordano lo spessore delle coltri di copertura e le velocità medie di propagazione delle onde di taglio al di sopra del substrato roccioso.

3.2.9.2. Esecuzione

È possibile prevedere la seguente procedura, peraltro già adottata in diversi contesti regionali:

1. Definizione di tutti i siti caratterizzati da diverse situazioni morfologiche o geolitologiche ed esecuzione di una misura di rumore sismico HVSR per ciascun sito. Le misure dovranno essere effettuate su terreno libero, in aree adiacenti agli edifici ma a distanza da essi preferibilmente pari all'altezza degli stessi (in modo da evitare l'interferenza della struttura sulla misura).
2. Utilizzo di una strumentazione idonea composta da geofoni a 3 componenti (orientati in modo da avere le componenti N-S, E-O e Verticale) di frequenza naturale uguale (o inferiore) a 1 Hz.
3. Registrazione di finestre di rumore di almeno 30 minuti utilizzando un campionamento non inferiore a 125 Hz (passo di campionamento non superiore a 8 ms).
4. Controllo dell'accoppiamento sensore-terreno che deve essere ottimale. Dove possibile è consigliato l'interramento del sensore (in SESAME, 2004 sono indicate diverse analisi mirate alla definizione dell'influenza del luogo e della tipologia di appoggio del sensore).
5. Verifica delle condizioni meteorologiche: è bene evitare giornate piovose e/o ventose.

Come indicato anche dalle linee guida fornite nell'ambito del progetto SESAME (2004), il *processing* dei dati potrà essere effettuato nel seguente modo:

1. suddivisione della finestra di registrazione completa (di almeno 30 minuti) in sotto-finestre di almeno 120 secondi (la lunghezza della finestra dipende dal valore minimo di frequenza che si è interessati a campionare);
2. eliminazione delle sotto-finestre eventualmente contenenti transienti (la procedura indicata in SESAME, 2004 prevede un'analisi basata sul rapporto Sta/Lta in grado di riconoscere la parte stazionaria del microtremore registrato escludendo le porzioni di segnale contenenti transienti per esempio legati a sorgenti specifiche prossime al sensore come passi o passaggio di automobili);
3. utilizzo delle FFT (*Fast Fourier Transform*) per il computo degli spettri includendo l'operazione di *tapering* (l'utilizzo della FFT è convenzionalmente consigliato, ma è necessario ricordare che tale metodo in presenza di transienti fornisce degli spettri che possono essere non corretti; per questo motivo, se lo *step* precedente non è stato effettuato, è sempre necessario analizzare gli spettri calcolati eliminando le sotto-finestre che mostrano un andamento anomalo rispetto al comportamento medio; ultimamente si stanno testando delle nuove metodologie basate sull'utilizzo dello spettro di potenza al posto dello spettro di Fourier calcolato tramite FFT);
4. lisciamento (*smoothing*) degli spettri utilizzando diverse tecniche. Le più utilizzate sono la Konno-Ohmachi *smoothing window*, valida soprattutto per analizzare frequenze inferiori a 1 Hz e la Hanning *smoothing window*, valida per frequenze superiori a 1 Hz;

5. facoltativo: calcolo della componente orizzontale media ottenuta preferibilmente mediando (media geometrica) le due componenti orizzontali E-O e N-S;
6. calcolo del rapporto spettrale H/V (o dei rapporti NS/V, EO/V) per ciascuna sotto-finestra selezionata;
7. stima del valor medio della curva H/V e della sua deviazione standard (generalmente si considera il valor medio ± 1 sigma ma è anche possibile considerare 3 sigma in modo da avere una stima più completa dell'errore associato a ciascuna frequenza).

I risultati forniti devono essere comprensivi sia dei rapporti spettrali H/V sia degli spettri iniziali non soggetti a *processing* in modo da valutare anche a posteriori l'effettiva qualità di un rapporto spettrale (per esempio la presenza di rumori industriali monocromatici caratterizzati da picchi stretti visibili negli spettri originali possono creare anomalie all'interno della curva H/V).

Calcolati per ciascun punto di misura i relativi rapporti spettrali H/V, è necessario passare all'interpretazione dei risultati:

- riconoscimento e definizione dei picchi significativi: le linee guida del Progetto SESAME (2004) forniscono una serie di criteri che permettono di definire il livello di affidabilità della misura e di identificare il picco significativo (uso di test statistici opportuni);
- interpretazione dei risultati: un'analisi di rapporti spettrali basata sul metodo Nakamura non può essere utilizzata per definire la risposta sismica locale; limitatamente alla stima della frequenza di risonanza, è necessario validare i risultati attraverso altre tecniche come i metodi H/V basati su fasi S sismiche o i metodi RST (metodi con stazione di riferimento) o le analisi di risposta sismica locale con modelli 1D basati su dati desunti da indagini geofisico-geotecniche di esplorazione geologica del sottosuolo.

3.2.9.3. Annotazioni/Raccomandazioni

La tecnica proposta da Nakamura (1989) può essere usata per valutazione speditiva dei fenomeni di amplificazione locale. In particolare il rapporto H/V può essere utilizzato per la stima della frequenza fondamentale di vibrazioni del terreno. Tuttavia è sempre necessario considerare che queste informazioni non possono essere utilizzate in modo diretto per la valutazione quantitativa dei fenomeni di amplificazione locale e quindi delle azioni sismiche di progetto.

Nel seguito sono elencati alcuni importanti aspetti legati all'applicabilità del metodo:

- l'ampiezza del picco H/V non è direttamente relazionabile alla effettiva amplificazione (può essere talora assunta come inferiore);
- la presenza di effetti bidimensionali può invalidare totalmente i risultati di una analisi H/V. In particolare la generazione di onde diffratte può portare ad una amplificazione della componente verticale;
- la tecnica di Nakamura non consente l'individuazione di eventuali fenomeni di amplificazione topografica;
- i rapporti H/V possono essere influenzati dalla natura del *noise* (da cui la necessità di ripetere le misure effettuate per esempio in condizioni meteorologiche particolari).

I metodi HVSR presentano delle limitazioni in presenza di stratificazioni caratterizzate dai seguenti aspetti:

- profondità del substrato sismico: profondità superiori a 100 m comportano delle frequenze caratteristiche dell'ordine di 1 Hz o inferiori con conseguente necessità di uso di sensori a bassa frequenza;
- i contrasti di velocità (impedenze acustiche) debbono essere piuttosto significativi: tanto questi sono minori ed a forte stratificazione tanto più la determinazione della frequenza caratteristica del sito risulta di difficile identificazione;
- mezzi con alternanze sottili di strati a diversa rigidità spesso sfuggono all'indagine.

Le caratteristiche del *noise* possono in alcuni casi portare all'inapplicabilità del metodo HVSR, come la presenza di sorgenti molto coerenti derivanti da macchine vibranti (pompe) con frequenze monocromatiche o presenza di *noise* variabile significativamente nel tempo con presenza di alternanze di *spikes* con *noise*.

In base alle suddette considerazioni, l'utilizzo di misure di rumore sismico può essere destinato alla ricostruzione speditiva della distribuzione delle frequenze caratteristiche nei vari punti di misura, ma soltanto a seguito della taratura fornita da una dettagliata ricostruzione dell'assetto geologico-geomorfologico a scala di dettaglio sia tramite rilievo di superficie, sia per mezzo di metodologie multidisciplinari di esplorazione del sottosuolo.

È inoltre consigliato un confronto dei risultati ottenuti tramite rumore ambientale con le funzioni di trasferimento derivate attraverso l'applicazione di tecniche a singola stazione (H/V) o a stazione di riferimento (H/H_{ref}) basate sull'analisi di terremoti. Da tale confronto è possibile valutare l'effettiva affidabilità ed accuratezza dei parametri legati all'effetto di sito determinati attraverso il metodo Nakamura.

La buona correlabilità, in termini spettrali, anche nei confronti delle analisi dinamiche della risposta sismica locale 1D e 2D, svolte sulla base della caratterizzazione geologico-geotecnica-geofisica condotta, dimostra la buona applicabilità del metodo per l'individuazione delle frequenze di risonanza. L'utilizzo, invece, delle suddette misure per la ricostruzione sismostratigrafica del sottosuolo appare, allo stato attuale, confinato in un ambito sperimentale, senza fornire le garanzie scientifiche necessarie per un utilizzo applicativo dei dati acquisiti, soprattutto in un contesto regionale in cui sono state frequentemente riscontrate le suddette limitazioni geologico-tecniche per l'applicazione del metodo.

3.3. Microzonazione sismica: risultati, limiti e modalità di utilizzo

La microzonazione sismica (MS) per la ricostruzione dei Comuni più danneggiati dell'area aquilana colpita dal terremoto, è stata realizzata sulla base degli "Indirizzi e Criteri per la Microzonazione Sismica" approvati recentemente dal Dipartimento della Protezione Civile e dalla Conferenza delle Regioni e delle Province autonome (Gruppo di lavoro MS, 2008). Lo studio, di livello 2-3, ha riguardato i Comuni che hanno subito un'intensità macrosismica almeno pari o superiore al VII grado MCS.

Per ciascuna località sono disponibili: carta d'inquadramento geografico, carte geolitologiche, sezioni geolitologiche, carta delle indagini, carta delle microzone omogenee in prospettiva sismica (carta di livello 1), carta di microzonazione sismica (carta di livello 3).

I risultati degli studi possono essere visualizzati sul sito: www.protezionecivile.it

Gli studi di MS di livello 3 hanno come obiettivo la caratterizzazione, mediante parametri quantitativi, di aree sismicamente omogenee.

Nello studio in oggetto, la caratterizzazione è basata sul fattore di amplificazione del moto FA, così come definito negli Indirizzi e criteri generali per la Microzonazione Sismica (2008). I valori di FA attribuiti alle varie microzone delle mappe prodotte definiscono una scala di pericolosità sismica areale relativa ad eventi sismici corrispondenti alle condizioni di progetto per costruzioni ordinarie (probabilità di superamento del 10% in 50 anni, cioè periodo di ritorno del terremoto $T_R=475$ anni).

Le Norme Tecniche per le Costruzioni (NTC), approvate con D.M. 14.01.2008, richiedono che nella progettazione siano affrontati aspetti e conseguiti obiettivi apparentemente simili agli studi di MS. Occorre però distinguere la scala alla quale si opera. Infatti, nelle NTC la progettazione è riferita ad uno specifico manufatto e quindi riguarda siti di limitata estensione in pianta (scala del manufatto, generalmente dell'ordine delle centinaia di m²); la MS opera invece su scala territoriale, e le stesse microzone possono avere estensione anche notevole, in

dipendenza delle condizioni di relativa omogeneità del sottosuolo (scala della microzona, generalmente dell'ordine delle decine di migliaia di m²). In genere, quindi, le indagini e lo studio a supporto della progettazione di un manufatto forniscono informazioni più puntuali e specifiche di quelle che si possono ottenere dagli studi per la MS di un territorio. Quest'ultima, di contro, è basata sulla sintesi di dati relativi ad aree più estese e quindi offre una conoscenza più diffusa, di sicuro interesse per la pianificazione urbanistica e la pianificazione di emergenza.

I parametri FA (risultato della MS) ed S (in NTC, 2008) hanno analogo significato fisico in quanto entrambi descrivono i fenomeni di amplificazione locale dovuti ad effetti stratigrafici e topografici. Tuttavia essi differiscono per diversi aspetti, sinteticamente riportati e discussi di seguito, soprattutto al fine di definire le relative modalità di utilizzo.

Il valore FA è ottenuto tenendo conto di dati arealmente distribuiti in un intorno molto ampio (scala della microzona) rispetto al generico sito del manufatto, mentre S deve essere calcolato specificamente per i terreni di fondazione del manufatto (scala del manufatto). A tal proposito si deve evidenziare che, seppure lo studio di MS condotto nel caso de L'Aquila sia basato su indagini di qualità condotte appositamente, la loro densità areale non è tale da garantire elevati livelli di dettaglio e di confidenza del dato stratigrafico.

Entrambi i parametri sono derivati dagli spettri di risposta in superficie, comprensivi degli effetti locali, e da quelli valutati in condizioni ideali di affioramento rigido a superficie orizzontale forniti nell'allegato B delle NTC (2008), ma sono ottenuti con diverse procedure. Il valore FA è determinato rapportando valori medi delle ordinate spettrali in intervalli piuttosto ristretti intorno ai picchi sia dello spettro in superficie sia di quello di input: ciò può condurre a valori superiori rispetto a quelli definiti per S dalle NTC (2008), i quali sono relativi ad un intervallo più ampio degli spettri di superficie e di input.

Il valore di FA è, poi, determinato in condizioni di campo libero, a livello del piano campagna e prescindendo dagli stati limite di riferimento e dei caratteri specifici delle opere. Gli studi di risposta sismica locale (RSL), dai quali si determina l'azione sismica di progetto per il manufatto, devono essere effettuati relativamente a quote di riferimento generalmente diverse dal piano campagna, e che sono funzione intrinseca dell'opera in esame (piano di posa per le fondazioni superficiali, testa dei pali per le fondazioni profonde, e così via); peraltro le azioni sul manufatto dovrebbero, a rigore, tenere conto anche dell'interazione tra il terreno e la struttura.

Infine, al di là degli aspetti scientifico-tecnici, sussiste anche un problema di responsabilità sia nella definizione del modello geotecnico di sottosuolo sia nella scelta del metodo di calcolo, che non può che essere del progettista, così come stabilito dalle NTC (2008). In definitiva, FA non è in generale assimilabile al valore S delle NTC (2008) e quindi non può sostituire quest'ultimo nella definizione dello spettro elastico per il sito (scala del manufatto).

Nelle carte consultabili sul sito www.protezionecivile.it, alle microzone sono assegnati, in alternativa, o intervalli di variazione di FA oppure un valor medio, in dipendenza della scelta di rappresentazione effettuata dal gruppo di lavoro che ha elaborato la carta. Le due rappresentazioni sono sostanzialmente equivalenti e, per quanto detto, ugualmente valide per gli scopi e gli usi delle carte stesse. È evidente che l'unico valor medio attribuito ad una microzona va inteso come valore indicativo nell'intorno del quale può situarsi il valore reale, in relazione al tipo di input considerato, alle incertezze dei parametri di calcolo e del modello utilizzato nelle simulazioni, alla variabilità di tali parametri all'interno della microzona.

Stabilite le differenze tra FA e S, si possono però delineare, con riferimento alle NTC (2008), alcune modalità d'uso specifiche degli FA riportati sulle mappe di MS dell'area aquilana:

- 1) Nelle zone stabili suscettibili di amplificazioni locali, l'analisi delle sezioni geologiche e la conoscenza di FA possono *orientare nella scelta e quantificazione* delle indagini da

effettuare per l'identificazione delle categorie di sottosuolo previste dalla norma, attraverso l'approccio semplificato che si basa sulla individuazione della velocità equivalente delle onde di taglio nei primi trenta metri dal piano di riferimento ($V_{S,30}$).

- 2) FA costituisce un *valore di riferimento*, che sarà tanto più indicativo quanto più il professionista giudicherà il modello del sottosuolo, definito nella microzona, rappresentativo dell'area di fondazione del manufatto.
- 3) Alcune mappe riportano aree il cui modello del sottosuolo non è riconducibile alle situazioni tipiche definite dalle NTC (2008): per esempio *aree subito a ridosso dei rilievi* (risultati fortemente condizionati da effetti 2D) o aree in cui è misurato un profilo con *inversioni di velocità*, ossia quando l'andamento delle velocità delle onde di taglio non risulta monotonicamente crescente con la profondità. In questi casi l'amplificazione locale, in accordo con quanto previsto dalle NTC (2008), dovrà essere valutata con apposite indagini e studi specifici di RSL, piuttosto che facendo riferimento alla $V_{S,30}$ ed alle corrispondenti categorie di sottosuolo.
- 4) Valori di *FA maggiori di 2.5* caratterizzano aree particolari, con sensibili amplificazioni locali su determinate frequenze, e quindi indicano la necessità di svolgere indagini più approfondite.
- 5) Nelle *zone stabili*, con $FA=1$, previa verifica speditiva dell'effettiva corrispondenza di quanto riportato nella carta di MS con le condizioni al sito del manufatto e previa esecuzione di indagini di limitata estensione, è possibile attribuire al sottosuolo la categoria A, a meno che non siano presenti coltri di alterazione o fenomeni di fratturazione intensa e pervasiva, che determinino proprietà meccaniche non più riferibili a tale categoria.

La segnalazione nelle carte di MS di livello 3 di *zone suscettibili di instabilità* deve indurre il professionista a verificare le condizioni di sicurezza a seguito di studi ed analisi basate su indagini puntuali effettuate con approfondimento specifico per l'instabilità segnalata (versanti in frana, suscettibilità a fenomeni deformativi o liquefazione, cavità, faglie attive e capaci).

4. Riferimenti tecnici

- Circolare 2 febbraio 2009, n. 617 - Istruzioni per l'applicazione delle "Nuove norme tecniche per le costruzioni" di cui al D.M. 14 gennaio 2008, Ministero delle Infrastrutture e dei Trasporti, pubblicata sulla Gazzetta Ufficiale n. 47 del 26 febbraio 2009 - Suppl. Ordinario n. 27

- Circolare 5 gennaio 2010, n. 484 – Circolare relative alle indagini ed alle prove strutturali, geologiche e geotecniche a supporto della progettazione di interventi su edifici ed aggregati classificati come inagibili (esito E) o distrutti, Vice Commissario Delegato ex art. 3 - OPCM 3761.

- Nuove Norme Tecniche per le Costruzioni, DM 14 gennaio 2008, Ministero delle Infrastrutture, pubblicato sulla Gazzetta Ufficiale n. 29 del 4 febbraio 2008 – Suppl. Ordinario n. 30

- Indirizzi per l'esecuzione degli interventi di cui all'Ordinanza del Presidente del consiglio dei ministri n.3779 del 6.6.2009, pubblicati sulla Gazzetta Ufficiale n. 172 del 27 luglio 2009

- Indirizzi per l'esecuzione degli interventi di cui all'Ordinanza del Presidente del consiglio dei ministri n.3790 del 9.7.2009, pubblicati sulla Gazzetta Ufficiale n. 201 del 31 agosto 2009.

- Ordinanza Presidenza del Consiglio dei Ministri n. 3779 del 6 giugno 2009, Ulteriori interventi urgenti diretti a fronteggiare gli eventi sismici verificatisi nella regione Abruzzo il giorno 6 aprile 2009 e altre disposizioni urgenti di protezione civile, pubblicata sulla Gazzetta Ufficiale n. 132 del 10 giugno 2009.

- Ordinanza Presidenza del Consiglio dei Ministri n. 3790 del 9 luglio 2009, Ulteriori interventi urgenti diretti a fronteggiare gli eventi sismici verificatisi nella regione Abruzzo il giorno 6 aprile 2009 e altre disposizioni urgenti di protezione civile, pubblicata sulla Gazzetta Ufficiale n. 132 del 10 giugno 2009

- AGI (1977) – *Raccomandazioni sulla programmazione ed esecuzione delle indagini geotecniche.*

- AGI – *Aspetti geotecnici della progettazione in zona sismica. Linee guida.* Patron

- Gruppo di lavoro MS, 2008 – *Indirizzi e criteri per la microzonazione sismica*.
- Flora – *Introduzione alle indagini geotecniche. Dalle Norme alle esperienze*. Hevelius
- Cestari – *Prove geotecniche in sito*. Geo-Graph
- Mancuso – *Misure dinamiche in sito. Applicazioni geotecniche*. Hevelius
- Regione Molise – *Specifiche tecniche per le attività di microzonazione sismica*.
- Lancellotta – *Geotecnica*. Zanichelli
- Kramer – *Geotechnical Earthquake Engineering*. Prentice hall
- C. Modena (Responsabile), 2009, “Indagini Diagnostiche su Tipologie Murarie”, subtask 3b.3, Reluis, Progetto esecutivo 2005-08
- Gruppo di lavoro MS (2008). Indirizzi e criteri per la microzonazione sismica. Conferenza delle Regioni e delle Province Autonome – Dipartimento della Protezione Civile, Roma, 3 Vol. e DVD. Vol. 2 – Parte III (Prova DMT pp. 327-337, Prova SDMT pp. 322-327).
- Marchetti, S. (1980). In Situ Tests by Flat Dilatometer. J. Geotech. Engrg. Div., 106(GT3), 299-321. ASCE
- Marchetti, S., Monaco, P., Totani, G. e Calabrese, M. (2001). Il Dilatometro Piatto (DMT) nelle indagini geotecniche – Rapporto del Comitato Tecnico TC16 della ISSMGE. Atti XVIII Ciclo Conferenze di Geotecnica di Torino, 18.04 "Il Dilatometro Piatto", 20-22 Novembre, Politecnico di Torino. 50 pp.
- Marchetti, S., Monaco, P., Totani, G. and Marchetti, D. (2008). In Situ Tests by Seismic Dilatometer (SDMT). In J.E. Laier, D.K. Crapps & M.H. Hussein (eds), From Research to Practice in Geotechnical Engineering, ASCE Geotech. Spec. Publ. No. 180, 292-311.
- TC16 (2001). The Flat Dilatometer Test (DMT) in Soil Investigations – A Report by the ISSMGE Committee TC16. 41 pp. Reprinted in R.A. Failmezger & J.B. Anderson (eds), Flat Dilatometer Testing, Proc. 2nd Int. Conf. on the Flat Dilatometer, Washington, D.C., USA, April 2-5, 2006, 7-48.

5. Gruppo di Lavoro

Il presente Documento è stato predisposto da un Gruppo di lavoro costituito da:

- per il Dipartimento della Protezione Civile:

Mauro Dolce, Giacomo Di Pasquale, Claudio Moroni, Giuseppe Naso

- per ReLUIS:

Gaetano Manfredi, Claudio Modena, Francesca da Porto, Andrea Prota

- per AGI

Armando Lucio Simonelli, Francesco Silvestri e Giuseppe Lanzo, Sebastiano Foti, Gianfranco Totani, Paola Monaco, Stefano Aversa

- per ALIG:

Donatella Pingitore, Guglielmo Montella, Daniela Ricci, Vincenzo Venturi

- per ALGI:

Lamberto Griffini